

## Bedienungsanleitung D



Mit dem Kauf dieses PWM-Timers haben Sie sich für ein Qualitätsprodukt entschieden. Es ist von Fachleuten speziell für den aquaristischen Gebrauch entwickelt und erprobt worden.

**AB Aqua Medic GmbH**  
Gewerbepark 24, 49143 Bissendorf, Germany

## **Programmierbare Lichtsteuerung für aquareefLED (oder andere Geräte, die durch Pulsweitenmodulation gesteuert werden)**

- Vier separat programmierbare und dimmbare Kanäle, z. B. für weiße und blaue LED's und zusätzlich Mondlicht und Wolkenflug
- bis zu 3 reefLED's gleichzeitig steuerbar
- 10 vorprogrammierte Steuerprogramme, änderbar über die Software „DimEdit“
- keine Installation auf dem PC notwendig
- Softwareupdate via USB online möglich
- 24 V Sicherheitsspannung

### **1. Technische Daten**

**Netzanschluss:** 230 Volt, 50 Hz, andere Ausführungen (für USA etc.) siehe Typenschild.

- Sicherheitsspannung 24 V mit externem Netzteil
- Computersteuerung mit USB-Anschluss für Zeitschaltuhr und Dimmung

### **Abmessungen:**

14,3 x 5,2 x 4,1 cm (L x B x H)

### **2. Auspacken**

Prüfen Sie die Lichtsteuerung nach dem Auspacken auf etwaige Beschädigungen. Bei Beanstandungen wenden Sie sich bitte unverzüglich an Ihren Fachhändler.

### **Lieferumfang:**

- Timer sunrise control
- USB Kabel
- Verbindungskabel

### **3. Installation**

**Wichtig: Vor dem Einstecken oder Entfernen der Steuerkabel (Abb. 1, Nr. 8) immer erst die Stromversorgung (Abb. 1, Nr. 7) trennen.**

#### **3.1. Programmeinstellung**

Lichtsteuerung:

- USB-Anschluss für PC (Abb. 1, Nr. 6)
- Zehn vorprogrammierte Steuerprogramme, einzeln änderbar über die Software „DimEdit“.
- Vier separat programmierbare und dimmbare Kanäle für weiße LED's, blaue LED's, Mondlicht und Wolkenflug.

Das Gerät ist vorprogrammiert. Änderungen können per USB Kabel am PC vorgenommen werden. Das Programm DimEdit steht unter folgendem Link zum Download bereit:

Link zum Download der aktuellen Software:

<http://www.aqua-medic.de/downloads/DimEdit.exe>

Link zum Download der ZIP mit den 10 aktuellen Beispielprogrammen, mit denen die Uhr vorprogrammiert ausgeliefert wird:

<http://www.aqua-medic.de/downloads/DimFiles.zip>

### 3.1.1. Programmierung über die Uhr



Abb. 1: sunrise control

1. Uhrzeit
2. Mondphase
3. Beleuchtungsstärke in Prozent
4. Programmanzeige
5. Lichttaste
6. Buchse für USB-Kabel (mit eingestecktem Stopfen)
7. Stromversorgung
8. Anschluss für Steuerkabel (3-fach vorhanden)

Mit Hilfe der **Lichttaste (5)** kann die Uhrbeleuchtung eingeschaltet werden. Über die **Menütaste** erreicht man die einzelnen Parameter wie Uhrzeit, Programme, Prozenteinstellung, die man mit Hilfe der **+ und - Tasten** ändern kann. Es sind zehn **Programme (4)** voreingestellt. Diese können nur am Computer geändert werden. Die einzelnen Programme erreicht man über die **Menütaste** und anschließendes Drücken der **+/- Tasten**. Auf gleiche Weise lassen sich **Uhrzeit (1)**, **Beleuchtungsstärke in Prozent (3)** und die jeweilige **Mondphase (2)** verstellen. Mit Hilfe der **Prozent-Einstellung (3)** lässt sich die Helligkeit des vorgegebenen Programms verändern. Verstellt man diese von 100% auf 50%, hat man die Beleuchtungsstärke halbiert. Die im Programm vorgegebenen Prozentangaben werden dadurch im Einzelnen nicht beeinflusst. Das gesamte Programm wird entsprechend der gewählten prozentualen Angabe modifiziert.

Auch die im Programm vorgegebenen Daten der Mondlichtsteuerung können über die Uhr nicht verändert werden. Man kann aber festlegen, welcher Mondzyklus an einem gewählten Tag vorliegen soll. Der Mondzyklus umfasst der Einfachheit halber, was nicht ganz exakt der Realität entspricht, 28 Tage. Wählt man beispielsweise Tag 14, ist an dem betreffenden Tag Vollmond.

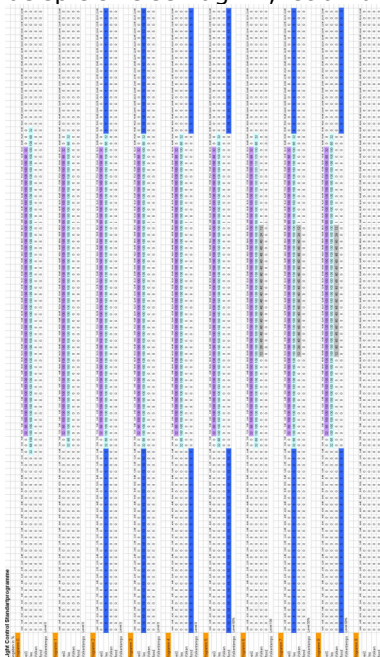
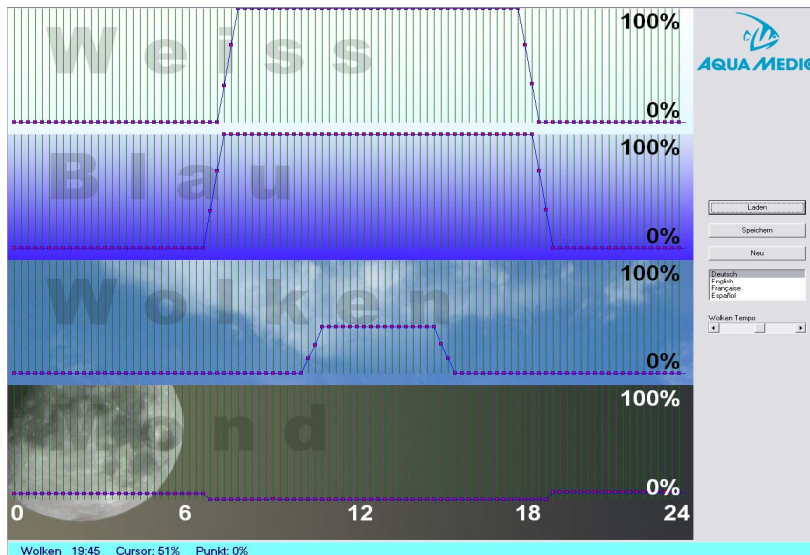
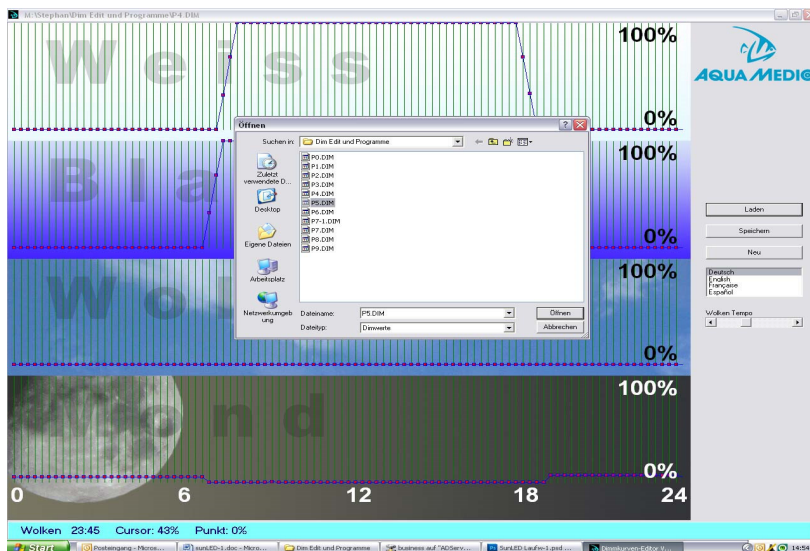


Abb. 2: Grafische Darstellung der voreingestellten Lichtprogramme

### 3.1.2. Programmierung am Computer



**Abb. 3: Programm DimEdit (Verlauf Programm 8)**



**Abb. 4: Öffnen der Programme in DimEdit**

Das Öffnen der Programme in DimEdit erfolgt entweder mit einem Doppelklick der linken Maustaste oder durch einmaliges Klicken und einen zweiten Klick auf den Button „Öffnen“.

Kopieren Sie DimEdit zusammen mit den zugehörigen Programmen für die Lichtsteuerung in einen Ordner auf der Festplatte Ihres Rechners. Das Programm kann ohne weitere Installation gestartet werden. Über den Button „Laden“ öffnet man die im Lieferumfang vorhandenen Lichtprogramme (Abb. 5). Durch Anklicken und Halten der linken Maustaste lassen sich Kurven erstellen. Uhrzeiten und Prozentangaben werden in der unteren, hellblauen Leiste angezeigt. Das Programm ist in Weiß, Blau, Wolken und Mond aufgeteilt. Bei 100% liegt maximale Helligkeit an. Beim Wolkenflug wären 100% die maximal mögliche Wolkenabdunklung. Mit dem Regler Wolken Tempo stellt man ein, wie häufig der Zufallsgenerator neue Wolkenformationen erstellt.

#### Beschreibung der Programme (Abb. 2):

##### Programm 0:

Weiß beginnt um 7:30 Uhr mit 32% Helligkeit, erreicht um 8:00 Uhr 100%, wird um 18:15 Uhr wieder herunter gedimmt, um dann um 18:45 Uhr zu enden. Blau beginnt um 6:45 und endet um 19:15 Uhr, der Dimmvorgang ist wie bei Weiß. Kein Mondlicht und keine Mondphase.

##### Programm 1:

Wie Programm 0, jedoch andere Anfangs- und Endzeit beim Blaulicht.



## Programm 2:

Entspricht Programm 1, das um ein konstant mit 5% Leistung während der Dunkelphase leuchtendes Mondlicht ergänzt wurde.

## Programm 3:

Wie bei Programm 2, jedoch Mondlicht mit 10%.

## Programm 4:

Wie bei Programm 3, jedoch statt konstantem Mondlicht Mondphase mit 5%.

## Programm 5:

Wie bei Programm 3, jedoch statt konstantem Mondlicht Mondphase mit 10%.

## Programm 6:

Wie Programm 2, zuzüglich Wolkenflug zwischen 10:30 und 16:00 Uhr mit 12 bis 40% Wolkenabdunklung.

## Programm 7:

Wie Programm 6, jedoch mit 5% Mondlicht.

## Programm 8:

Wie Programm 7, jedoch mit 5% Mondphase (siehe Abb. 4).

## Programm 9:

Ohne Programmierung.

Will man Vollmond auf einen bestimmten Tag legen, so geht dies nur an der Uhr (siehe Kapitel 3.1.1).

Die Programme können verändert werden, indem man sie mit DimEdit lädt, variiert und anschließend unter demselben oder einem neuen Namen abspeichert. Schließt man den Timer **sunrise control** über das mitgelieferte USB-Kabel an den Rechner an, erscheint dieser als eigenständiges Laufwerk.

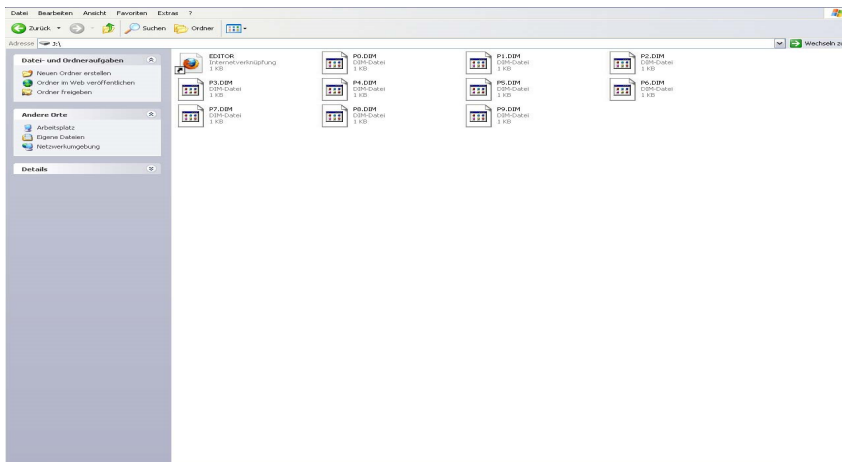


Abb. 5: sunrise control als Laufwerk

Hat man Programme neu erstellt oder bestehende modifiziert, müssen sie auf dieses Laufwerk kopiert werden.

## 4. Anschluss an die Leuchte aquareefLED



Abb. 6: Anschlüsse aquareefLED

1. Netzteil
2. Steuerkabel

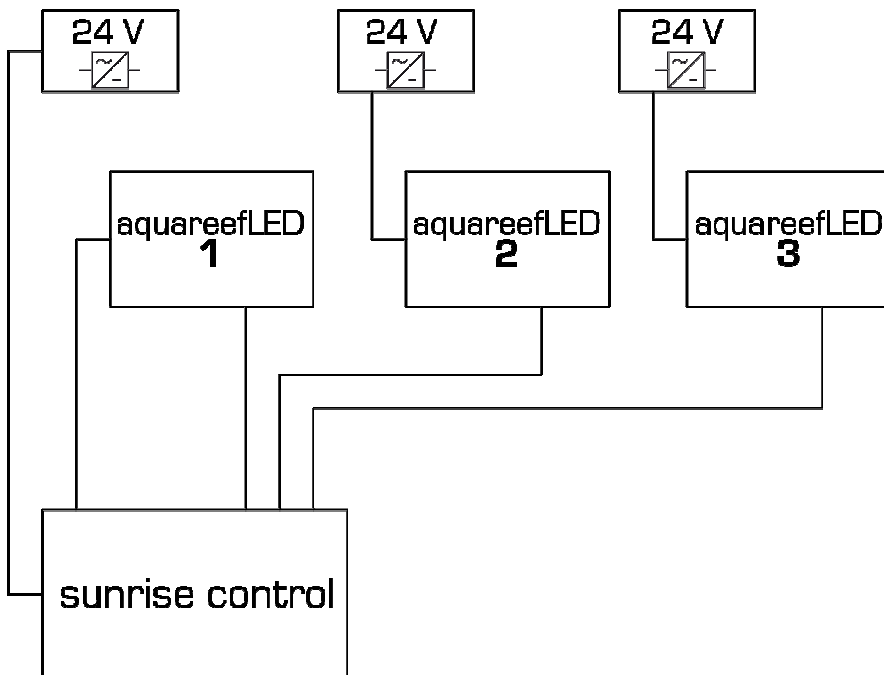
Verfügbare Ersatzteile: siehe [www.aqua-medic.de](http://www.aqua-medic.de).

#### **Eine Leuchte:**

Die Stromversorgung wird am sunrise control (Abb. 6, Nr. 1) angeschlossen, das Steuerkabel geht von Buchse Nr. 2 zur **aquareefLED**.

#### **Mehrere Leuchten:**

Zusätzliche Verbindungskabel sind als Zubehör erhältlich. Der **sunrise control** besitzt insgesamt drei Anschlussbuchsen für Steuerkabel. Die Stromversorgung wird an die zweite und dritte Leuchte direkt angeschlossen.



**Abb. 7: Anschluss von bis zu drei aquareefLED's an einer sunrise control**

## **5. Garantiebedingungen**

AB Aqua Medic GmbH gewährt dem Erstkäufer eine 24-monatige Garantie ab Kaufdatum auf alle Material- und Verarbeitungsfehler des Gerätes. Sie gilt nicht bei Verschleißteilen. Im Übrigen stehen dem Verbraucher die gesetzlichen Rechte zu; diese werden durch die Garantie nicht eingeschränkt. Als Garantienachweis gilt der Original-Kaufbeleg. Während der Garantiezeit werden wir das Produkt kostenlos durch den Einbau neuer oder erneuerter Teile instand setzen. Die Garantie deckt ausschließlich Material- und Verarbeitungsfehler, die bei bestimmungsgemäßem Gebrauch auftreten. Sie gilt nicht bei Schäden durch Transporte, unsachgemäße Behandlung, falschen Einbau, Fahrlässigkeit oder Eingriffen durch Veränderungen, die von nicht autorisierter Stelle vorgenommen wurden. **Im Fall, dass während oder nach Ablauf der Garantiezeit Probleme mit dem Gerät auftreten, wenden Sie sich bitte an den Fachhändler. Alle weiteren Schritte werden zwischen dem Fachhändler und Aqua Medic geklärt. Alle Reklamationen & Retouren, die nicht über den Fachhandel zu uns eingesandt werden, können nicht bearbeitet werden.** AB Aqua Medic haftet nicht für Folgeschäden, die durch den Gebrauch des Gerätes entstehen.

**AB Aqua Medic GmbH - Gewerbepark 24 - 49143 Bissendorf/Germany**  
- Technische Änderungen vorbehalten - Stand 04/2019

### Operation manual ENG



In purchasing this PWM timer, you have selected a top quality product. It has been specifically designed for aquarium use and has been tested by experts.

**AB Aqua Medic GmbH**  
Gewerbepark 24, 49143 Bissendorf, Germany

**Programmable light control for aquareefLED** (or other units that are controlled by pulse width modulation)

- four separately programmable and dimmable channels, e. g. for white and blue LED's and moonlight and cloud movement
- up to 3 reefLED's are controllable at the same time
- 10 control programs are pre-programmed and can be changed with the software „DimEdit“
- no installation on the PC is required
- a software update is possible online via USB
- 24 V safety voltage

## 1. Technical Data

**Line voltage:** 230 Volt/50 Hz (if not stated otherwise on the ID-label).

- safety tension 24 V with external power pack
- computer control with USB connection for timer and dimming

### Dimensions:

14,3 x 5,2 x 4,1 cm (l x w x h)

## 2. Unpacking

On unpacking, please check the lighting system immediately for any damages. In case of any complaints, please contact your dealer directly.

### Included in shipment:

- Timer sunrise control
- USB cable
- Connection cable

## 3. Installation

**Important: Before inserting or removing the control cables (Fig. 1, No. 8) always disconnect the power supply (Fig. 1, No. 7) first.**

### 3.1. Program setting

Light control:

- USB-connection for PC (Fig. 1, No. 6)
- Ten control programs are pre-programmed that can be changed with the software „DimEdit“ individually.
- Four separately programmable and dimmable channels for white LED's, blue LED's, moonlight and cloud flying.

The unit is pre-programmed. Changes can be made by the USB-cable at the PC. The program DimEdit is available for download under the following link:

Link for downloading the current software:

<http://www.aqua-medic.de/downloads/DimEdit.exe>

Link for downloading the ZIP containing the 10 current sample programmes that are already pre-programmed in the clock.

<http://www.aqua-medic.de/downloads/DimFiles.zip>

### 3.1.1. Programming via clock

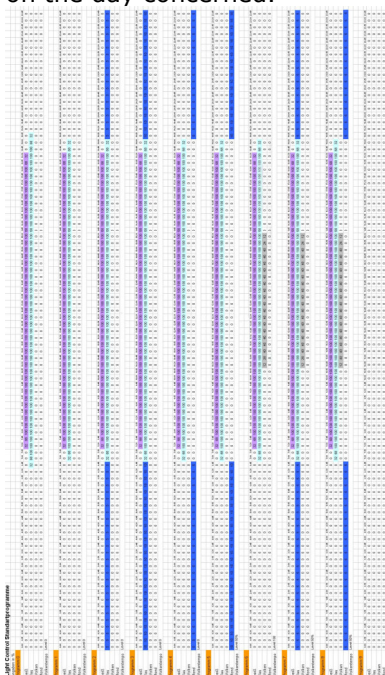


**Fig. 1: sunrise control**

1. Time display
2. Moon phase
3. Light intensity
4. Programs
5. Light key
6. Socket for USB cable (with inserted plug)
7. Power supply
8. Connection for control cable (3 x available)

The clock lighting can be switched on by the **light key (5)**. By the **menu key**, the individual parameters such as time, programs, percentage are reached that can be changed by the **+ and - keys**. Ten **programs (4)** are pre-adjusted that can only be changed at the computer. By the **menu key**, the individual programs are reached by pressing the **+ and - keys**. In the same way, **time (1)**, **light intensity in per cent (3)** and the respective **moon phase (2)** can be adjusted. The brightness of the pre-set program can be changed by the **per cent adjustment (3)**. If it is set from 100% to 50%, the intensity of light is halved. The percentages given in the program are not affected by it in detail. The entire program is modified according to the selected proportional indication.

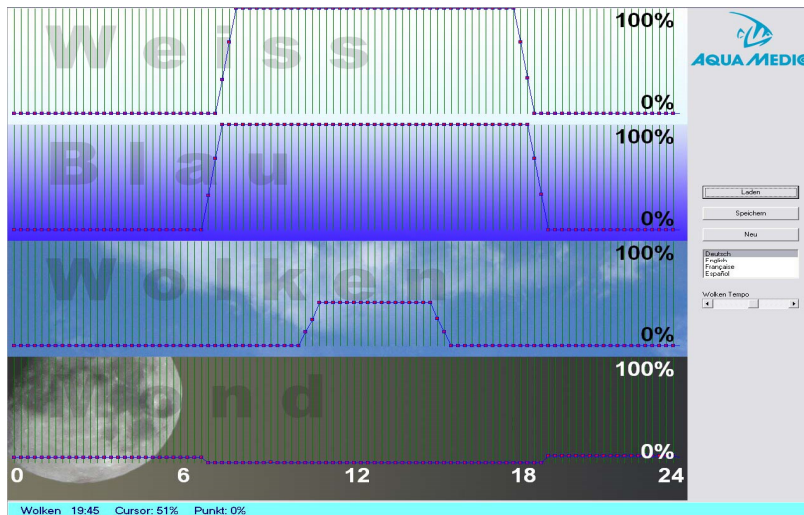
Also, the data of the moon light control given in the program cannot be changed by the clock. However, it can be specified which moon cycle is to be present on a selected day. The moon cycle covers 28 days for the sake of simplicity, which does not correspond precisely to the reality. If one selects for example day 14, full moon is on the day concerned.



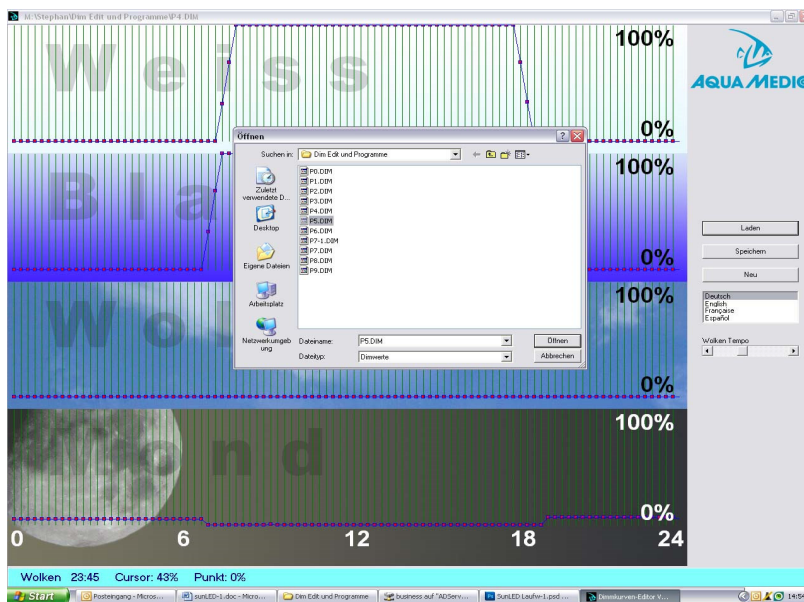
**Fig. 2: Graphic presentation of the pre-set light programs**



### 3.1.2. Programming on the computer



**Fig. 3: Program DimEdit (course of program 8)**



**Fig. 4: Open the programs in DimEdit**

The programs in DimEdit can be opened either by one double click of the left mouse button or by one click and a second click on the button „opening“.

Copy DimEdit as well as the associated programs for the light control into a file on the hard disk of your computer. The program can be started without further installation.

By the button „loading“ the light programs included in delivery (Fig. 5) can be opened. By clicking and holding the left mouse button, curves can be created. Times and percentages are indicated in the lower, light blue bar. The program is divided in white, blue, clouds and moon. With 100%, maximum brightness is shown. During cloud flying, 100% would be the maximum possible cloud darkening. With the controller for cloud's speed it can be adjusted how often the random generator builds new cloud formations.

#### Description of the programs (Fig. 2):

##### Program 0:

White starts at 7:30 o'clock with brightness of 32%, reaches 100% at 8:00 o'clock, is dimmed down at 18:15 o'clock in order to end at 18.45 o'clock. Blue starts at 6:45 o'clock and ends at 19:15 o'clock, the dimming process is the same as with white. No moonlight and no moon phase.

##### Program 1:

Same as program 0, but other times of start and end than with the blue light.

### Program 2:

Corresponds to program 1 that was complemented by a moonlight shining constantly with 5% power during the dark phase.

### Program 3:

Same as program 2 but with 10% moonlight.

### Program 4:

Same as program 3, but instead of constant moonlight a moon phase with 5%.

### Program 5:

Same as program 3, but instead of constant moonlight a moon phase with 10%.

### Program 6:

Same as program 2, plus cloud flying between 10:30 and 16:00 o'clock with 12 to 40% cloud darkening.

### Program 7:

Same as program 6, but with 5% moonlight.

### Program 8:

Same as program 7, but with a moon phase of 5% (see Fig. 4).

### Programme 9:

Without programming.

If there should be full moon on a certain day, this can only be adjusted at the clock (see chapter 3.1.1).

The programs can be changed by loading them with DimEdit, modify and then store them under the same or a new name. If the timer **sunrise control** is connected to the computer via the USB cable provided, this will appear as separate drive.

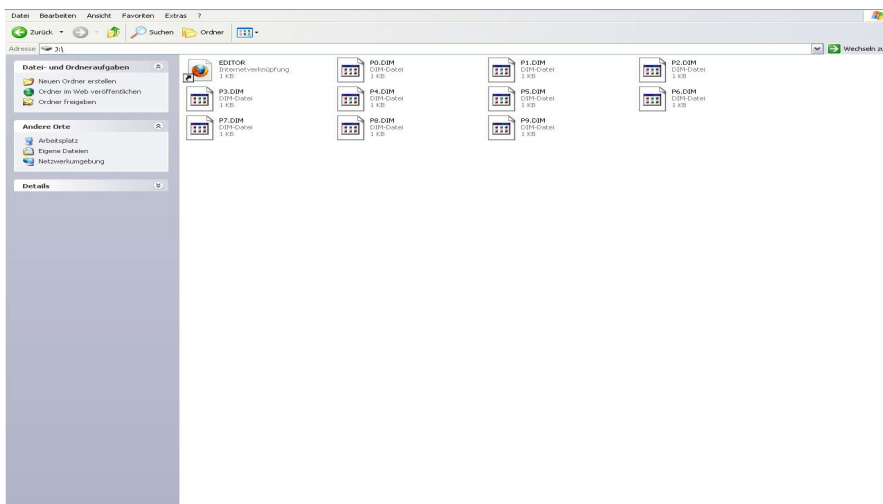


Fig. 5: sunrise control as drive

If programs were re-created or existing programs modified, they have to be copied on this drive.

## 4. Connection to the aquareefLED light



Fig. 6: aquareefLED connections

1. Power pack
2. Control cable

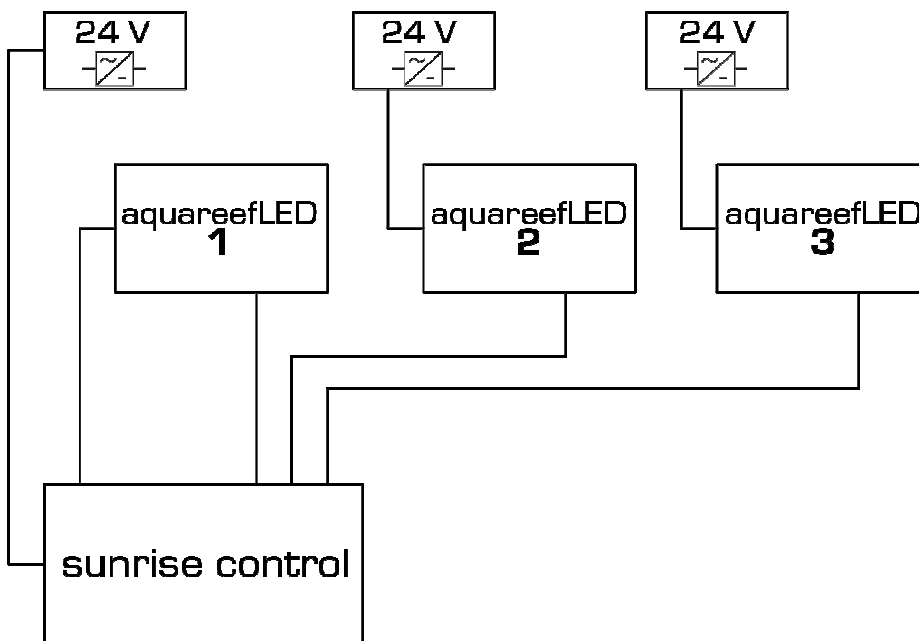
Available spare parts: Please refer to [www.aqua-medic.de](http://www.aqua-medic.de).

**One light:**

The power supply is connected to the sunrise control (Fig. 6, No. 1), the control cable leads from No. 2 to **aquareefLED**.

**Several lights:**

Additional connection cables are available as accessories. The **sunrise control** has three connection sockets for control cables. The power supply is connected directly to the second and third light.



**Fig. 7: Connection of up to three aquareefLED's to one sunrise control**

**5. Warranty conditions**

AB Aqua Medic GmbH grants the first-time user a 24-month guarantee from the date of purchase on all material and manufacturing defects of the device. Incidentally, the consumer has legal rights; these are not limited by this warranty. This warranty does not cover user serviceable parts, due to normal wear & tear. The original invoice or receipt is required as proof of purchase. During the warranty period, we will repair the product for free by installing new or renewed parts. This warranty only covers material and processing faults that occur when used as intended. It does not apply to damage caused by transport, improper handling, incorrect installation, negligence, interference or repairs made by unauthorized persons. **In case of a fault with the unit during or after the warranty period, please contact your dealer. All further steps are clarified between the dealer and AB Aqua Medic. All complaints and returns that are not sent to us via specialist dealers cannot be processed.** AB Aqua Medic is not liable for consequential damages resulting from the use of any of our products.

**AB Aqua Medic GmbH - Gewerbepark 24 - 49143 Bissendorf/Germany**  
- Technical changes reserved - 04/2019

## Mode d'emploi F



L'achat de cette minuterie par modulation de la largeur d'impulsion (PWM) représente un choix de qualité. Il a été spécialement développé et testé pour l'usage aquariophile.

**AB Aqua Medic GmbH**  
Gewerbepark 24, 49143 Bissendorf, Allemagne

## **Contrôle programmable de l'éclairage pour aquareefLED (ou autres appareils, qui peuvent être contrôlés par modulation de la largeur d'impulsion)**

- Quatre canaux séparés programmables et dimmables, p. ex. pour les LED blanches et bleues et en complément la lumière lunaire et les passages nuageux
- Jusqu'à 3 reefLED's contrôlables simultanément
- 10 programmes de contrôle prédéterminés, modifiables au moyen du logiciel „DimEdit“
- Pas d'installation sur un PC nécessaire
- Mise à jour du programme online par port USB
- 24 V – Tension de sécurité

### **1. Caractéristiques techniques**

**Branchement secteur:** 230 Volt, 50 Hz, autres versions (USA, etc) voir plaque signalétique.

- Tension de sécurité 24 V avec transformateur extérieur
- Contrôle par ordinateur par port USB pour minuterie et variateur

### **Dimensions:**

14,3 x 5,2 x 4,1 cm (L x l x h)

### **2. Déballage**

Vérifier la commande d'éclairage après le déballage à la recherche d'un quelconque dommage. En cas de réclamation veuillez vous adresser immédiatement à votre revendeur.

### **Contenu de la livraison**

- Minuterie sunrise control
- Câble USB
- Câble de liaison

### **3. Installation**

**Important: Toujours retirer la prise de courant (photo 1, Nr. 7) avant le branchement ou le retrait du câble de contrôle (photo 1, Nr. 8).**

#### **3.1. Réglage du programme**

Contrôle de l'éclairage:

- Raccord USB pour PC (Photo 1, N° 6)
- 10 programmes de contrôle préprogrammés, modifiables individuellement par le logiciel „DimEdit“.
- Canaux programmables séparément et dimmables pour les LED blanches, les LED bleues, la lumière lunaire et les passages nuageux.

L'appareil est préprogrammé. Il est possible d'effectuer des modifications par le câble USB sur le PC. Le programme DimEdit est disponible pour téléchargement sous le lien suivant:

Lien pour le téléchargement du logiciel actuel:

<http://www.aqua-medic.de/downloads/DimEdit.exe>

Lien pour le téléchargement du ZIP avec les 10 exemples de programmes actuels, avec lesquels l'horloge est livrée en préprogrammation:

<http://www.aqua-medic.de/downloads/DimFiles.zip>



### 3.1.1. Programmation avec l'horloge

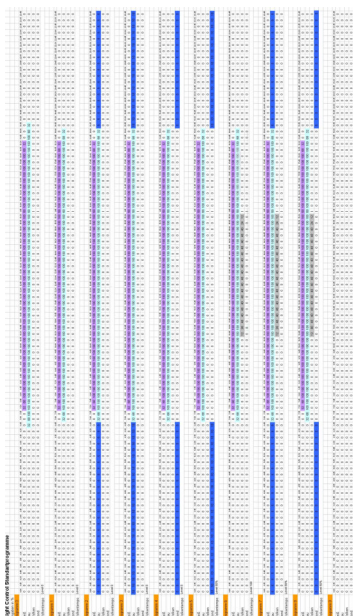


**Photo 1: sunrise control**

1. Horaire
2. Phase lunaire
3. Puissance d'éclairage en pourcentage
4. Affichage programme
5. Touche lumière
6. Prise pour câble USB (avec prise branchée)
7. Alimentation électrique
8. Raccord pour câble de commande (3 disponibilités)

A l'aide de la **touche lumière (5)** il est possible de régler l'horaire d'éclairage. A l'aide de la **touche Menu** on atteint les paramètres individuels comme l'heure, le programme, le réglage du pourcentage qu'il est possible de modifier à l'aide des **touches + et -**. Dix programmes (**4**) sont pré-réglés. Leur modification n'est possible qu'à l'aide de l'ordinateur. On atteint les programmes individuels par la touche Menu puis l'activation des **touches +/-**. Il est possible de modifier de la même manière l'**Horaire (1)**, l'**Intensité lumineuse en pourcentage (3)** et la **Phase lunaire (2)** correspondante. A l'aide du **Réglage du pourcentage (3)** il est possible de modifier la luminosité du programme donné. En passant de 100% à 50%, on a diminué la puissance lumineuse de moitié. Les pourcentages pré-réglés dans le programme n'en sont pas influencés individuellement. L'ensemble du programme est modifié en fonction de l'indication du pourcentage sélectionné.

Les caractéristiques pré-réglées dans le programme du contrôle lunaire ne peuvent pas être modifiées avec l'horloge. Mais on peut déterminer quel cycle lunaire sera disponible un jour sélectionné. Pour des raisons de simplification le cycle lunaire comprend 28 jours, ce qui ne correspond pas exactement à la réalité. En choisissant par exemple le jour 14, il s'agira ce jour là de la pleine lune.



**Photo 2: Représentation graphique du programme d'éclairage pré-réglé**

### 3.1.2. Programmation avec l'ordinateur

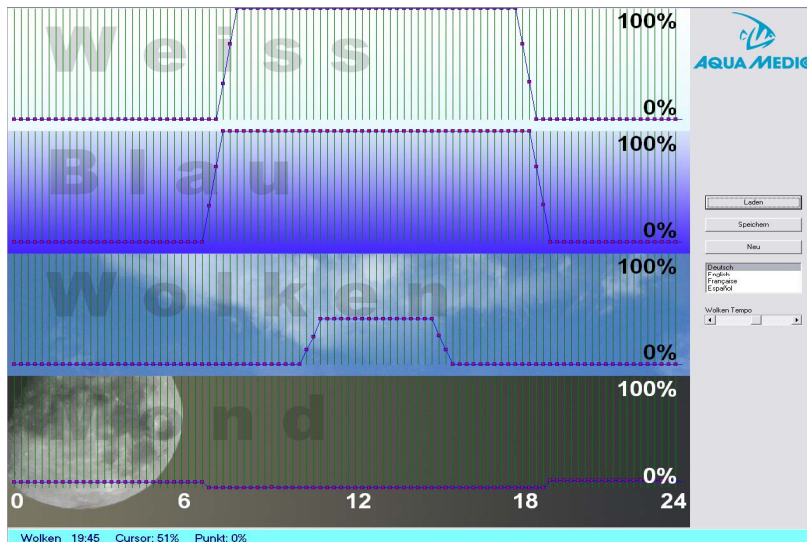


Photo 3: Programme DimEdit (Déroulement Programme 8)

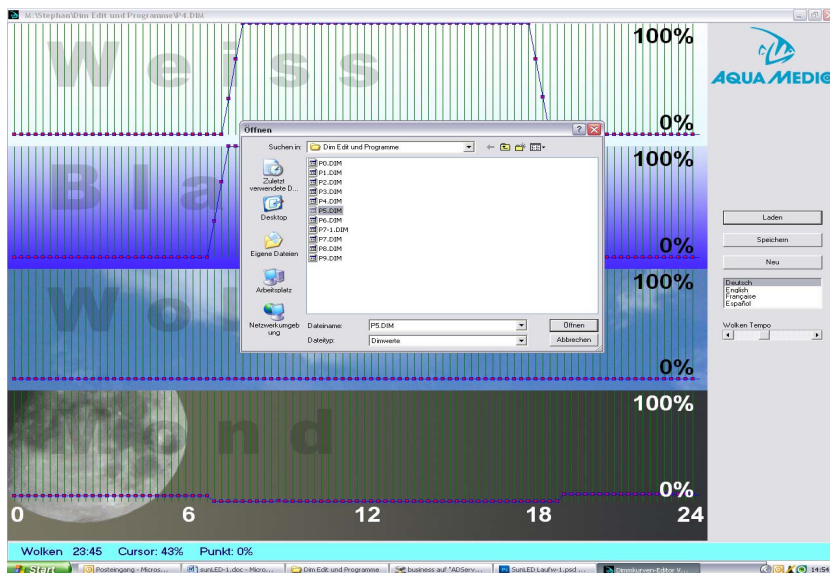


Photo 4: Ouverture du programme dans DimEdit

L'ouverture du programme dans DimEdit s'effectue soit avec un double clic avec la touche gauche de la souris ou par un clic unique et un deuxième clic sur le bouton „Ouvrir“ (= „Öffnen“).

Copiez DimEdit ensemble avec les programmes correspondant pour le contrôle de l'éclairage dans un dossier du disque dur de votre ordinateur. Le programme peut démarrer sans autre installation. Avec le bouton „Charger“ (= „Laden“) on ouvre le programme éclairage compris dans le contenu de livraison (photo 5). En cliquant et en maintenant le bouton gauche de la souris il est possible de régler les courbes. Horaires et pourcentages sont affichés dans la barre inférieure bleu clair. Le programme est divisé en blanc, bleu, nuages et lune. Avec 100% La luminosité maximale se situe à 100%. Lors d'un passage nuageux 100% représente l'assombrissement nuageux maximal possible. Avec la commande Vitesse des nuages (= Wolken Tempo) on règle la génération aléatoire des formations nuageuses.

#### Description du programme (photo 2):

##### Programme 0:

Blanc démarre vers 7:30 avec 32% de luminosité, atteint 100% vers 8:00, est de nouveau dimmé vers le bas vers 18:15, pour se terminer ensuite vers 18:45. Le bleu démarre vers 6:45 et se termine vers 19:15, le processus de dimmage s'effectue comme avec le blanc. Pas de lumière lunaire ni phase lunaire.

##### Programme 1:

Comme le programme 0, toutefois autres horaires de début et de fin de la lumière bleue.

### Programme 2:

Correspond au programme 1, qui a été complété d'une puissance de 5% de la lumière lunaire durant la phase d'obscurité.

### Programme 3:

Comme le programme 2, toutefois avec lumière lunaire de 10%.

### Programme 4:

Comme avec le programme 3, toutefois au lieu du lumière lunaire constante, phase lunaire avec 5%.

### Programme 5:

Comme avec le programme 3, toutefois au lieu du lumière lunaire constante, phase lunaire avec 10%.

### Programme 6:

Comme le programme 2, en plus passage nuageux entre 10:30 et 16:00 avec assombrissement nuageux de 12 à 40%.

### Programme 7:

Comme le programme 6, toutefois avec 5% de lumière lunaire.

### Programme 8:

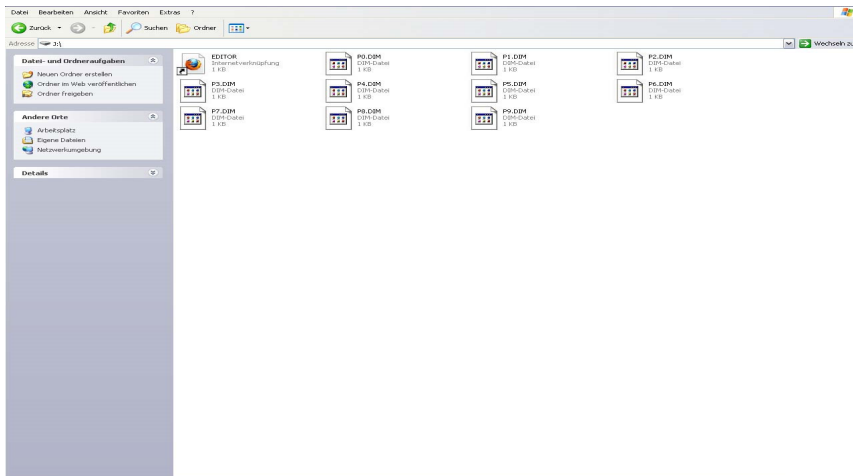
Comme le programme 7, toutefois avec 5% de phase lunaire (voir photo 4).

### Programme 9:

Sans programmation.

Si l'on veut fixer la pleine lune à un jour précis, ceci n'est possible qu'avec l'horloge (voir chapitre 3.1.1).

Les programmes peuvent être modifiés, variés et ensuite sauvegardés sous le même nom ou un nouveau nom. En raccordant le minuterie **sunrise control** au moyen du câble USB à l'ordinateur, celui-ci apparaît comme un lecteur autonome.



### Photo 5: sunrise control comme lecteur

Après avoir recréé ou modifié le programme existant il faut le copier sur le lecteur.

## 4. Raccordement au luminaire aquareefLED



Photo 6: Raccordement aquareefLED

1. Alimentation secteur
2. Câble de commande

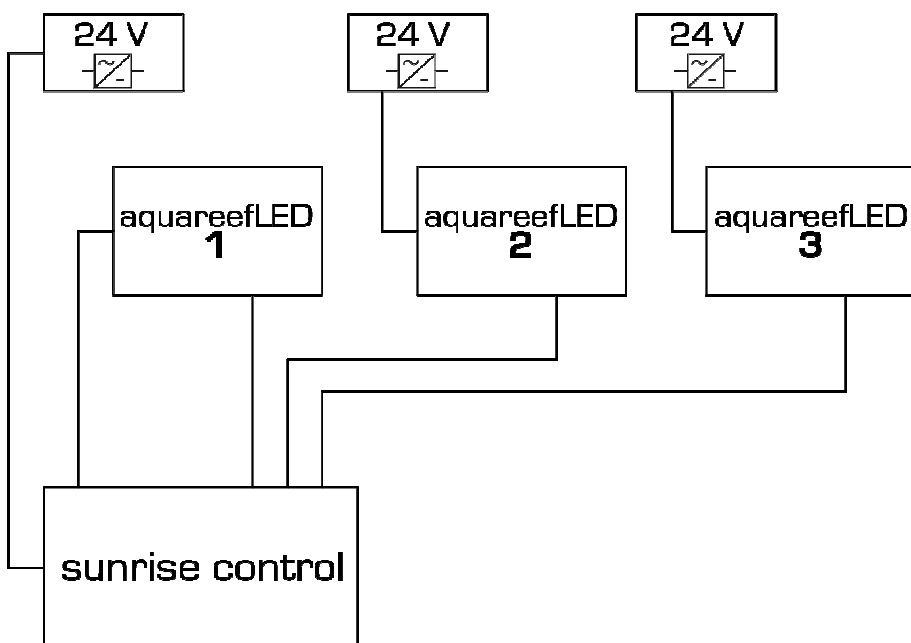
Pièces de rechange disponibles: voir sous [www.aqua-medic.de](http://www.aqua-medic.de).

#### Une lampe:

L'alimentation est raccordée au sunrise control (Photo 6, N° 1), le câble de commande va de la prise Jack N° 2 vers l'aquareefLED.

#### Plusieurs ampoules:

Des câbles complémentaires de liaison sont disponibles comme accessoires. **sunrise control** est équipé de trois prises Jack pour raccordement des câbles de contrôle. L'alimentation électrique est directement raccordée à la deuxième ou à la troisième lampe.



**Photo 7: Raccordement d'une à trois aquareefLED's à un sunrise control**

#### 5. Conditions de garantie

AB Aqua Medic GmbH garantit l'appareil au premier acheteur durant 24 mois à partir de la date d'achat contre tout défaut matériel ou de fabrication. Il ne s'applique pas aux pièces d'usure telles que le tuyau de pompe, le tourniquet et le moteur. Le consommateur bénéficie par ailleurs des droits légaux ; celles-ci ne sont pas limités par la garantie. Le ticket de caisse original tient lieu de preuve d'achat. Durant cette période l'appareil est gratuitement remis en état par le remplacement de pièces neuves ou reconditionnées par nos soins. La garantie couvre uniquement les défauts de matériel ou de fabrication qui peuvent survenir lors d'une utilisation adéquate. Elle n'est pas valable en cas de dommages dus au transport ou à une manipulation non conforme, à de l'anégligence, à une mauvaise installation ou à des manipulations/modifications effectués par des personnes non autorisées. **En cas de problème durant ou après l'écoulement de la période de garantie, veuillez-vous adresser à votre revendeur spécialisé. Toutes les étapes ultérieures seront traitées entre le revendeur spécialisé et AB Aqua Medic. Toutes les réclamations et retours qui ne nous parviennent pas par le revendeur spécialisé ne peuvent pas être traités.** AB Aqua Medic GmbH n'est pas responsable pour les dommages indirects liés à l'utilisation de l'appareil.

**AB Aqua Medic GmbH - Gewerbepark 24 – 49143 Bissendorf/Allemagne**

- Sous réserve de modifications techniques – En date du 04/2019

## Handleiding NL



Met de aankoop van deze PWM timer, heb je een kwaliteitsproduct gekozen. Het is speciaal ontworpen voor aquarium gebruik en is getest door experts.

**AB Aqua Medic GmbH**  
Gewerbepark 24, 49143 Bissendorf, Germany



**Programmeerbare lichtbesturing voor aquareefLED** (of andere eenheden die worden gestuurd door pulsbreedtemodulatie)

- Vier afzonderlijk programmeerbare en dimbare kanalen, e. g. voor witte en blauwe LED's en maanlicht en wolk bewegingen
- Tot 3 reefLED's zijn tegelijk regelbaar
- 10 programma's zijn voorgeprogrammeerd en kunnen gewijzigd worden met de software "DimEdit"
- Geen installatie op de PC nodig
- Een software-update is online mogelijk via USB
- 24 V veiligheidsvoltage

### 1. Technische gegevens

**Netspanning:** 230 Volt / 50 Hz (indien niet anders op het ID-label vermeld).

- De veiligheidsspanning van 24 V met extern power pack
- Computer besturing met USB-aansluiting voor timer en dimmen

### afmetingen:

14,3 x 5,2 x 4,1 cm (L x B x H)

### 2. Uitpakken

Controleer direct bij het uitpakken het product op mogelijke beschadigingen. Bij klachten of defecten, direct contact opnemen met uw dealer.

### Inbegrepen:

- Timer sunrise control
- USB kabel
- Verbindingskabel

### 3. Installatie

**Belangrijk: Voordat de kabels geplaatst of verwijderd worden (Afb. 1, Nr. 8) altijd eerst de spanning eraf halen (Afb. 1, Nr. 7).**

#### 3.1. Programma instellingen

Verlichting aansturen:

- USB-verbinding voor de PC (Afb. 1, Nr. 6)
- 10 programma's zijn voorgeprogrammeerd, ze kunnen aangepast worden met de software „DimEdit“.
- Er zijn 4 kanalen te programmeren, wit, blauw, maanlicht en wolken.

De controller is voorgeprogrammeerd. Aanpassingen kunnen op de computer gemaakt worden met de bijgeleverde USB kabel. Het programma DimEdit is beschikbaar voor download op de volgende links:

Link om de software te downloaden:

<http://www.aqua-medic.de/downloads/DimEdit.exe>

Link om de 10 voorgeprogrammeerde programma's te downloaden, deze staan standaard al geïnstalleerd.

<http://www.aqua-medic.de/downloads/DimFiles.zip>

### 3.1.1. Programmering middels de klok

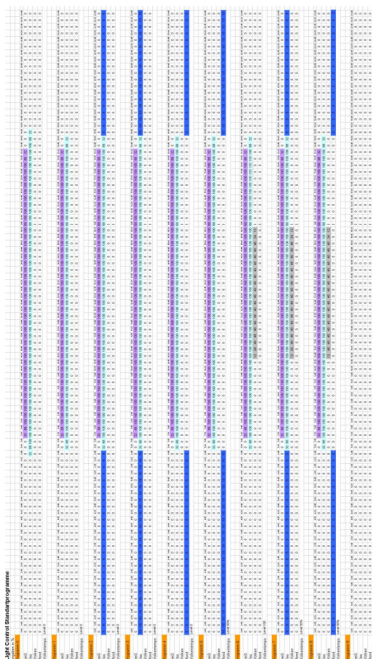


**Afb. 1: sunrise control**

1. Tijd
2. Maanstand
3. Licht intensiteit
4. Programma
5. Licht knop
6. Poort voor USB (met geplaatste plug)
7. Stroomvoorziening
8. Verbinding voor controle kabel, 3 beschikbaar.

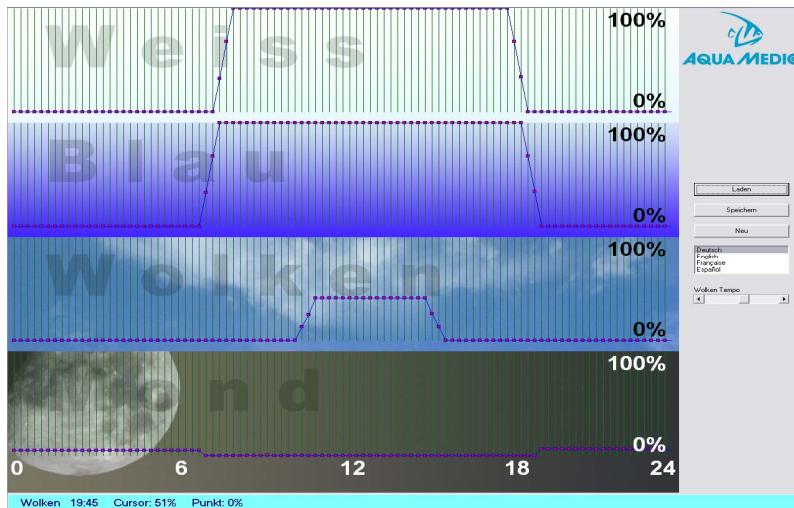
De scherm verlichting kan ingeschakeld worden met de **licht knop (5)**. Met de **menu toets**, kunnen de individuele parameters als, tijd, programma en percentage benaderd worden en aangepast met de **+ en - toetsen**. Tien **programma's (4)** zijn vooraf ingesteld en kunnen enkel aangepast worden met de computer. Met de **menu toets** kunnen de verschillende programma's geselecteerd worden door op de **+ en - toets** te drukken. Op dezelfde wijze kunnen de **tijd (1)**, **lichtintensiteit in procenten (3)** en de **maanstand (2)** aangepast worden. Als de verlichting van 100% naar 50% gaat dan wordt het licht langzaam gehalveerd. Het hele programma wordt dus automatisch aangepast om de lichtsterkte geleidelijk te laten verlopen.

De data voor de maanlichtcyclus kan niet met de klok aangepast worden. Wel kan er ingesteld worden welke fase van de maanlichtcyclus op welke dag plaatsvindt. De cyclus is voor het gebruiksgemak 28 dagen gemaakt, ondanks dat dit enig sinds afwijkt van de realiteit. Zo kunt u bijvoorbeeld selecteren dat op dag 14 het volle maan is.

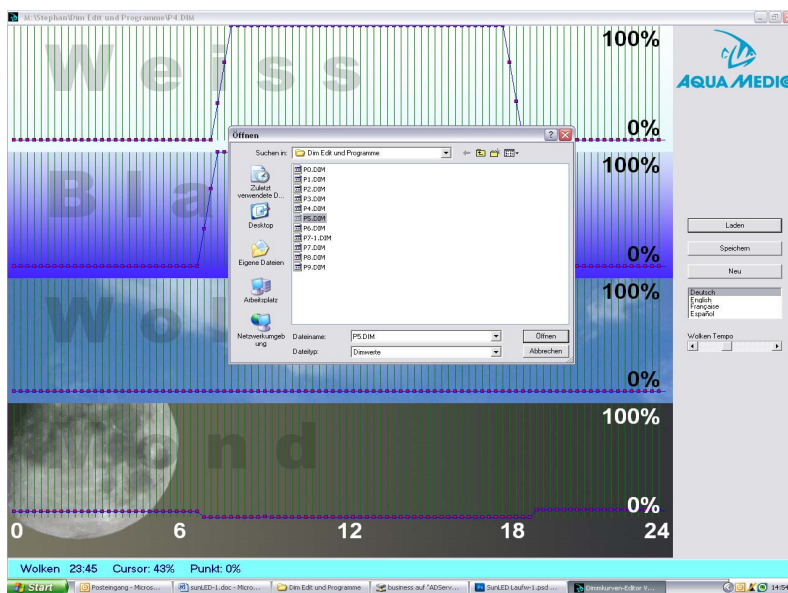


**Afb. 2: Grafische weergave van de vooraf ingestelde programma's**

### 3.1.2. Programmeren op de computer



Afb. 3: Programa DimEdit (Verloop van programma 8)



Afb. 4: Het openen van de programma's in DimEdit

De programma's in DimEdit kunnen geopend worden door een dubbele klik van de linker muis of door een enkele klik en vervolgens een druk op de knop "openen".

Kopieer DimEdit en aanverwante bestanden naar een directory op uw computer. U kun dan het programma starten zonder dat verdere installatie nodig is.

Met de knop "loading" kunnen de inbegrepen programma's (Afb. 5) geladen worden. Door het indrukken en vasthouden van de linkermuisknop kunnen bogen gemaakt worden. Tijd en percentages worden onderaan in de blauwe balk weergegeven. Het is verdeeld in wit, blauw, wolken en maan. Bij 100% zal de verlichting voluit branden. Bij de wolken cyclus is 100% maximum aan schaduw wat er ingesteld kan worden. Met de snelheidsindicator voor wolken aan de rechterzijde kan bepaald worden hoe vaak er wolken gegenereerd worden.

#### Beschrijving van de programma's (Afb. 2):

##### Programma 0:

Wit start om 07:30 met een sterkte van 32%, en 100% om 08:00, vervolgens wordt het weer gedimd om 18:15 en eindigt om 18:45. Blauw begint om 06:45 en eindigt om 19:15, het dimmen is identiek aan het witte licht. Geen maanlicht of maanycclus.

##### Programma 1:

Zelfde als programma 0, maar andere start en eind tijden voor het blauwe licht.

### Programma 2:

Zelfde als programma 1 maar inclusief maanlicht wat constant brand met 5% vermogen tijdens de donkere fase.

### Programma 3:

Zelfde als programma 2, maar met 10% maanlicht..

### Programma 4:

Zelfde als programma 3, maar in plaats van constant maanlicht een maancyclus van 5%.

### Programma 5:

Zelfde als programma 3, maar in plaats van constant maanlicht een maancyclus van 10%.

### Programma 6:

Zelfde als programma 2, incl wolken tussen 10:30 en 16:00 met 12 tot 40% bewolking.

### Programma 7:

Zelfde als programma 6, maar met 5% maanlicht.

### Programma 8:

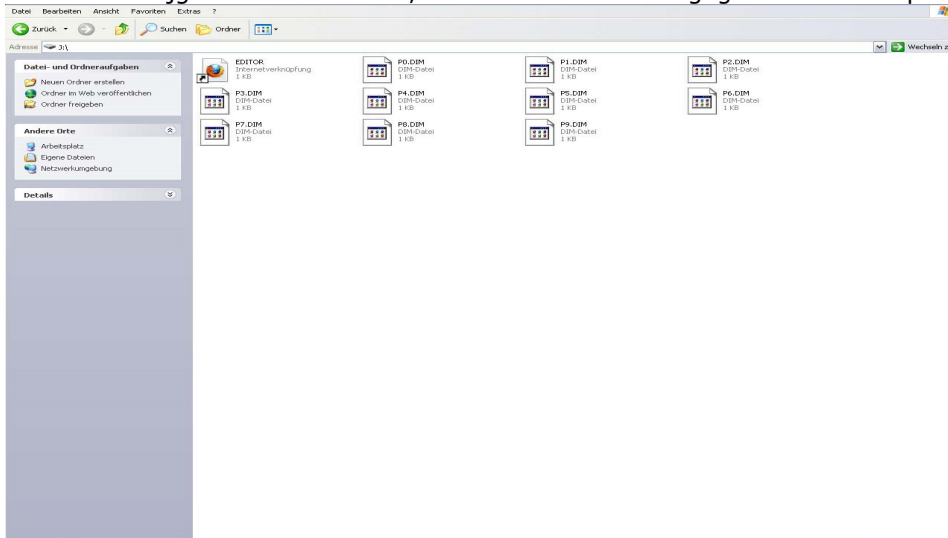
Zelfde programma als 7, maar met een maancyclus van 5% (zie Afb. 4).

### Programma 9:

Niet geprogrammeerd.

Als er op een specifieke dag volle maan moet zijn kan dit enkel aangepast worden met de klok (zie hoofdstuk 3.1.1).

De programma's kunnen aangepast worden door ze te laden met DimEdit, aan te passen en ze vervolgens onder dezelfde of een andere naam weer op te slaan. Als de **sunrise control** verbonden is met de computer middels de bijgesloten USB kabel, dan wordt deze weer gegeven als een aparte drive.



### Afb. 5: sunrise control als drive

Als programma's aangemaakt zijn of gewijzigd, dan moeten ze op deze drive geplaatst worden.

## 4. Verbinding met de aquareef LED



### Afb. 6: aquareefLED verbindingen

1. Power pack
2. Controle kabel

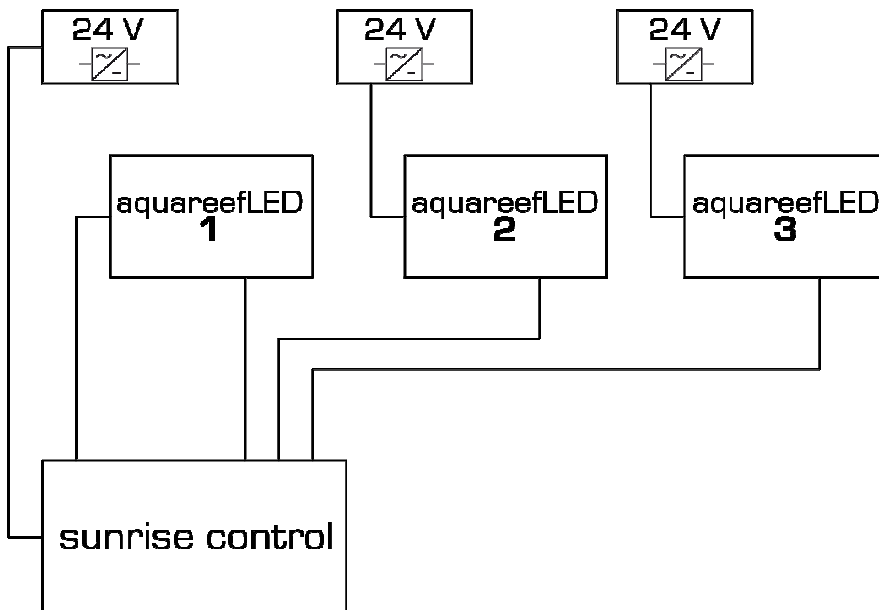
Voor beschikbare reserve onderdelen, zie de website [www.aqua-medic.de](http://www.aqua-medic.de).

### One light:

De stroomvoorziening wordt verbonden met de sunrise control (Afb. 6, Nr. 1), de controle kabel gaat vanaf Nr. 2 naar de **aquareef LED**.

### Meerdere lampen:

Meerdere verbindingskabels zijn beschikbaar als accessoires. De **sunrise control** heeft drie poorten voor de verbindingskabels. De stroomvoorziening gaat rechtstreeks naar de 2<sup>de</sup> en 3<sup>de</sup> lamp.



**Afb. 7: Verbinding van drie aquareefLED's aan één sunrise control**

## 5. Garantie voorwaarden

AB Aqua Medic GmbH verleent een garantie van 24 maanden vanaf de aankoopdatum tegen alle defecten in materiaal of afwerking van het apparaat. Deze garantie geldt niet voor onderdelen die aan normale sluitage tgv normaal gebruik onderhevig zijn. Garantie wordt alleen verleend door het bewijs van de originele aankoopbon te overleggen. Gedurende deze periode zal het product kosteloos worden gerepareerd door nieuwe of gereviseerde onderdelen set. In het geval dat er problemen optreden met het apparaat tijdens of na de garantieperiode, neem dan contact op met uw dealer. Deze garantie geldt alleen voor de oorspronkelijke koper. Dit geldt alleen voor materiaal-en fabricagefouten die bij normaal gebruik ontstaan. Het is niet van toepassing op schade veroorzaakt door transport of onjuiste behandeling, nalatigheid, onjuiste installatie, wijzigingen of wijzigingen die zijn gemaakt door onbevoegden. **Alle vervolgstappen zullen afgehandeld worden tussen AB Aqua Medic en de dealer. Alle klachten en retour gestuurde apparaten dienen via de dealer aan ons toegestuurd te worden.** AB Aqua Medic GmbH is niet aansprakelijk voor eventuele gevolgschade voortvloeiend uit het gebruik van het apparaat.

**AB Aqua Medic GmbH – Gewerbepark 24 – 49143 Bissendorf/Germany**  
- Technische veranderingen ondervoorbehoud – 04/2019



## Manual de Instrucciones ES



Con la adquisición de este timer PWM, usted ha elegido un producto de máxima calidad. Ha sido específicamente diseñado para su uso en acuarios y testado por expertos.

**AB Aqua Medic GmbH**  
Gewerbepark 24, 49143 Bissendorf, Alemania

**Controlador de iluminación programable para aquareefLED** (o otras unidades que puedan ser controladas mediante modulación de ancho de pulso)

- cuatro canales independientes programables y dimeables, ej. para LEDs blancos y azules, luz de luna y movimiento de nubes
- se pueden controlar hasta 3 reef LEDs a la vez
- 10 programas de control están preprogramados y pueden ser modificados mediante el software „DimEdit“
- no se requiere instalación en el PC
- es posible updatar el software online via USB
- volyaje de seguridad de 24 V

## 1. Datos Técnicos

**Voltaje:** 230 Volt/50 Hz (si no se indica otro dato en la ID-label, etiqueta de identificación).

- tensión de seguridad 24 V con transformador externo
- control desde computadora mediante conexión USB para control de tiempos y dimeado

## Dimensiones:

14,3 x 5,2 x 4,1 cm (L x B x H)

## 2. Desempaquetado

Una vez desempaquetado, por favor revise el producto inmediatamente para observar posibles daños. En caso de algún problema, pongasé en contacto con su vendedor.

## Incluido en el envío:

- Módulo temporizador sunrise control
- Cable USB
- Cable de conexión

## 3. Instalación

**Importante: Antes de insertar o retirar los cables de control (Fig. 1, No. 8) siempre desconecte la fuente de alimentación primero (Fig. 1, No. 7).**

### 3.1. Configuración del programa

Control de iluminación:

- Conexión USB para PC (Fig. 1, No. 6).
- Están preprogramados nueve programas de control, que pueden ser modificados individualmente mediante el software „DimEdit“.
- Cuatro canales programables y dimeables individualmente para LEDs blancos, LEDs azules, luz de Luna y movimiento de nubes.

La lámpara está preprogramada. Los cambios se pueden hacer directamente mediante con el PC vía cable USB. El programa DimEdit es localizable para su descarga en el siguiente link:

Link para descargar el software actualizado:

[http:// www.aqua-medic.de/downloads/DimEdit.exe](http://www.aqua-medic.de/downloads/DimEdit.exe)

Link para descargar un archivo ZIP conteniendo los 10 programas de ejemplo que están preprogramados en el módulo:

<http://www.aqua-medic.de/downloads/DimFiles.zip>

### 3.1.1. Programando vía módulo

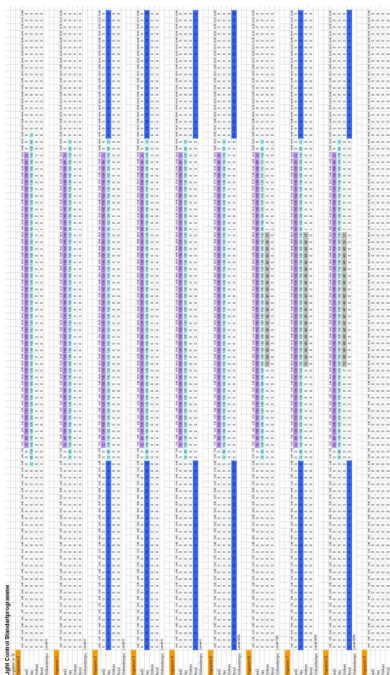


**Fig. 1: sunrise control**

1. Reloj
2. Fase lunar
3. Intensidad de la luz
4. Programas
5. Conexión activa
6. Conexión para cable USB (con tapa insertada)
7. Toma de corriente
8. Conexión para cable de control (3 conexiones)

El encendido del reloj puede ser conectado mediante su **interruptor (5)**. Mediante el botón **"menú"**, los parámetros individuales como el tiempo, los programas y el porcentaje alcanzado que puede variarse mediante los **botones + y -**. Nueve **programas (4)** están pre-ajustados y solo pueden ser variados mediante el ordenador. Mediante el botón **menú**, los programas individuales se modifican presionando los **botones + y -**. De la misma forma, el **tiempo (1)**, **porcentaje de luz (%) (3)** y **las fases de la luna (2)** pueden ser ajustados. El brillo de los programas preprogramados puede ser variado mediante **el ajuste de tanto por ciento (3)**. Si se reduce del 100 % al 50 %, la intensidad de la luz se reduce a la mitad. Los porcentajes dados en el programa no son afectados por esto en detalle. El programa entero es modificado según la indicación proporcional seleccionada.

Los datos de control de luz de Luna dados en el programa no puede variarse mediante el reloj. Sin embargo, se puede variar que fase de la Luna debe corresponder a un día dado. El ciclo de la Luna cubre 28 días, para simplificar, lo cual no corresponde precisamente con la realidad. Si, por ejemplo, se selecciona el día 14, la luna llena aparecerá en el día seleccionado.



**Fig. 2: Gráfica de presentación de los programas preseleccionados**

### 3.1.2. Programación en el ordenador

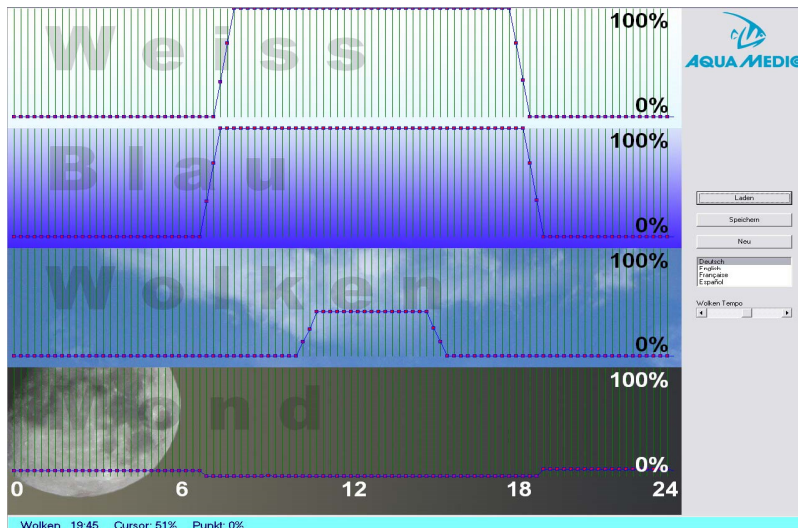


Fig. 3: Programa DimEdit (ruta del programa 8)

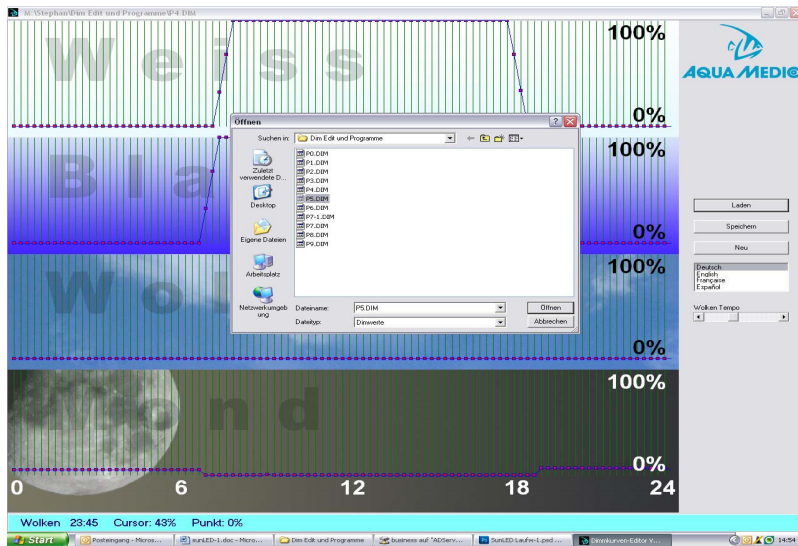


Fig. 4: Abriendo la programación con DimEdit

Los programas en DimEdit pueden ser abiertos mediante doble click del botón izquierdo del ratón o mediante un click y un segundo click en el botón „abrir“.

Copie DimEdit así como los programas asociados para el control de la iluminación de una carpeta en su disco duro. El programa puede ser empleado sin necesidad de instalarlo.

Mediante el botón "loading" los programas incluidos en la entrega (Fig. 5) pueden ser abiertos. Haciendo clic y sujetando con el botón izquierdo del ratón, las curvas pueden ser creadas. Las veces y los porcentajes se indican en la barra inferior azul. El programa se divide en blancas, azules, nublado y luna. Al 100 %, es la máxima potencia. Durante el nublado, el 100 % sería la máxima nubosidad posible. Con el controlador para la velocidad de las nubes puede ajustarse cada cuánto tiempo el generador aleatorio creará nuevas formaciones nubosas.

#### Descripción de los programas (Fig. 2):

##### Programa 0:

La luz blanca arranca a las 7:30 horas con un brillo del 32 %, alcanza el 100 % a las 8:00 en punto, se dimeia hacia una menor intensidad a las 18:15 horas e n orden de finalizar a las 18.45 horas. Los LEDs azules arrancan a las 6:45 horas y acaba n a las 19:15 horas, el proceso de dimeado es el mismo que en caso de los blancos. Sin luz de luna ni fases lunares.

##### Programa 1:

Similar al programa 0, pero otros tiempos de inicio y fin pero con luz azul.

### Programa 2:

Similar al programa 1, pero complementado con iluminación de luz de luna, con una potencia del 5 % durante la fase de oscuridad.

### Programa 3:

Similar al programa 2, pero con una potencia del 10 %.

### Programa 4:

Similar al programa 3, pero en vez de una constante de luz de luna, una fase de la luna del 5 %.

### Programa 5:

Similar al programa 3, pero en vez de una constante de luz de luna, una fase de la luna del 10 %.

### Programa 6:

Similar al programa 2, pero incluye nublado desde las 10.30 a las 16.00 horas con un 12 al 40 % de oscurecimiento por nubes.

### Programa 7:

Similar al programa 6, pero con un 5 % de luz de luna.

### Programa 8:

Similar al programa 7, pero con una fase lunar del 5 % (ver fig. 4).

### Programa 9:

Sin programación.

Si desea luna llena en un cierto día, esto sólo puede ser ajustado mediante el reloj (ver capítulo 3.1.1).

Los programas pueden ser cambiados cargándolos con DimEdit, modificándolos y almacenándolos bajo el mismo nombre o uno diferente. Si el **sunrise control** se conecta al ordenador vía el cable USB, este aparecerá en el ordenador como un disco duro nuevo.

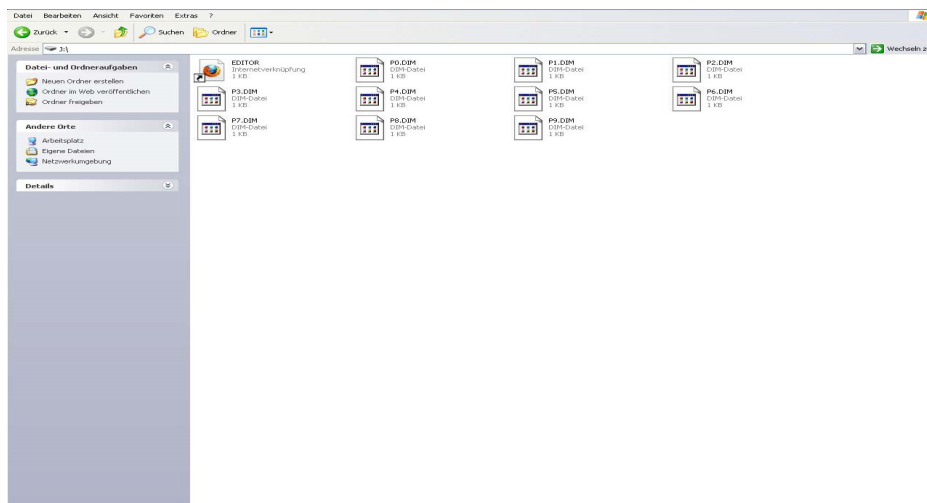


Fig. 5: sunrise control como disco duro

Si los programas son reescritos o se modifican los existentes, estos deben ser copiados a este disco duro.

## 4. Conexión con pantalla aquareefLED



Fig. 6: conexiones aquareefLED

1. Fuente de alimentación
2. Cable de control

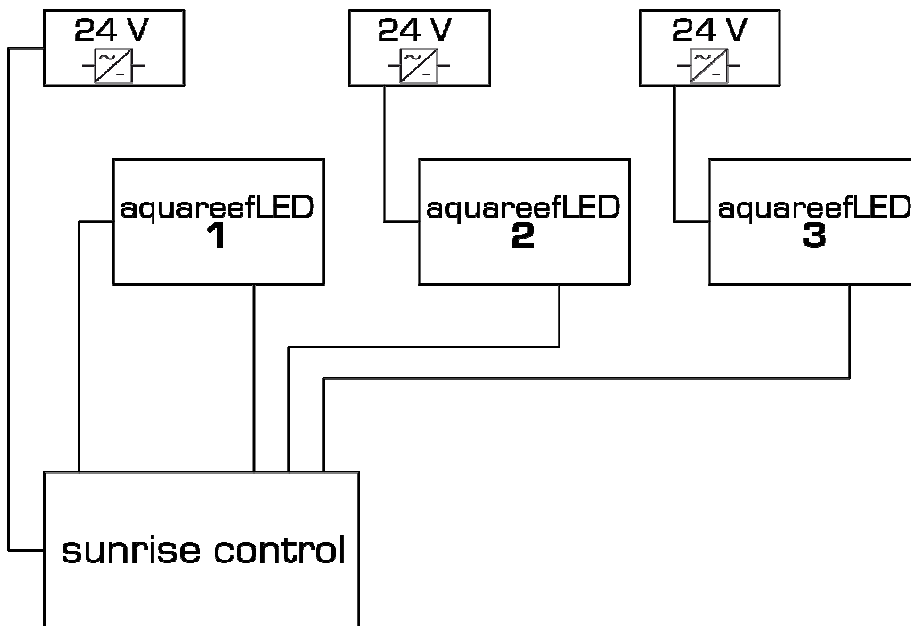
Repuestos disponibles: Por favor diríjase a [www.aqua-medic.de](http://www.aqua-medic.de).

### Una pantalla:

La fuente de alimentación, transformador, ha de ser conectado al sunrise control (Fig. 6, No. 1), el cable de control ha de ser insertado en la conexión No. 2 del **aquareefLED**.

### Varias pantallas:

Existen cables de conexión adicionales como repuesto. El **sunrise control** tiene tres clavijas de conexión para cables de control. Los transformadores de la segunda y tercera pantalla se conectan directamente a la corriente eléctrica.



**Fig. 7: Connection of up to three aquareefLED's to one sunrise control**

### 5. Condiciones de garantía

AB Aqua Medic GmbH concede al usuario que lo use por primera vez una garantía de 24 meses a partir de la fecha de compra para todos los defectos de material y fabricación del aparato. Por otra parte, el consumidor tiene derechos legales; estos no están limitados por esta garantía. Esta garantía no cubre las piezas consumibles, debido al desgaste normal, por ejemplo: rotores o ruedas motrices, etc. Se requiere la factura o recibo original como prueba de compra. Durante el período de garantía, repararemos el producto de forma gratuita mediante la instalación de piezas nuevas o renovadas. Esta garantía solo cubre los defectos de material y de procesamiento que se producen cuando se utilizan según lo previsto. No se aplica a los daños causados por transporte, manipulación inadecuada, instalación incorrecta, negligencia, interferencia o reparaciones realizadas por personas no autorizadas. **En caso de fallo de la unidad durante o después del período de garantía, por favor póngase en contacto con su distribuidor. Todos los pasos siguientes se resuelven entre el distribuidor y AB Aqua Medic. Todas las reclamaciones y devoluciones que no se nos envíen a través de distribuidores especializados no podrán ser procesadas.** AB Aqua Medic no se hace responsable de los daños resultantes del uso de cualquiera de nuestros productos.

**AB Aqua Medic GmbH - Gewerbepark 24 - 49143 Bissendorf/Alemania**  
- Cambios técnicos reservados - 04/2019



## Manuale Operativo IT



Con l'acquisto di questo PWM timer, avete scelto un prodotto di alta qualità. E' stato studiato per uso in acquariologia e testato da esperti.

**Aqua Medic GmbH**  
Gewerbepark 24, 49143 Bissendorf, Germania

**Controllore luci programmabile per aquareefLED** (o altre unita' controllabili tramite movimento modulare)

- Quattro programmi separati a canali dimerabili per Led bianchi e blu, luce lunare e movimento nuvoloso
- fino a 3 reefLED's controllabili allo stesso tempo
- 10 programmi di controllo pre-impostati che possono essere modificati con il software incluso "Dimedit"
- nessuna installazione richiesta sul PC
- aggiornamenti possibili del software tramite chiavetta USB
- 24 V voltaggio di sicurezza

### 1. Dati Tecnici

**Voltaggio:** 230 Volt/50 Hz (se non specificato diversamente sulla tabella ID).

- tensione 24 V con trasformatore esterno
- controllo computer con collegamento USB per timer e dimmer

### Dimensioni:

14,3 x 5,2 x 4,1 cm (l x l x h)

### 2. Disimballo

Aprire la confezione e controllate subito l'impianto luce per verificare eventuali danni - in caso di danneggiamento, contattate immediatamente il rivenditore.

### Incluso nel pacco:

- Controllore timer sunrise
- USB cavo
- Cavo collegamento

### 3. Installazione

**Importante: prima di inserire o rimuovere il cavo di controllo (Fig. 1, No. 8) scollegare sempre il trasformatore (Fig. 1, No. 7).**

#### 3.1. Settaggio programma

Controllo luci:

- Collegamento USB per PC (Fig. 1, No. 6)
- Dieci programmi di controllo pre-impostati che possono essere modificati con il software incluso DimEdit". Aggiornamenti del software possibili online.
- Quattro canali separati programmabili e dimerabili per Led blue, bianchi, luce lunare e movimento nuvoloso.

La lampada e' pre-programmata. I cambi possono avvenire direttamente tramite orologio o chiave USB. La chiave USB contiene il programma per l'installazione sul computer. Tuttavia, il programma e' disponibile allo scarico al seguente link:

Link per scarico del software:

<http://www.aqua-medic.de/downloads/DimEdit.exe>

Link per scarico di ZIP contenenti 10 programmi pre-impostati con l'orologio.

<http://www.aqua-medic.de/downloads/DimFiles.zip>

### 3.1.1. Programmazione tramite orologio

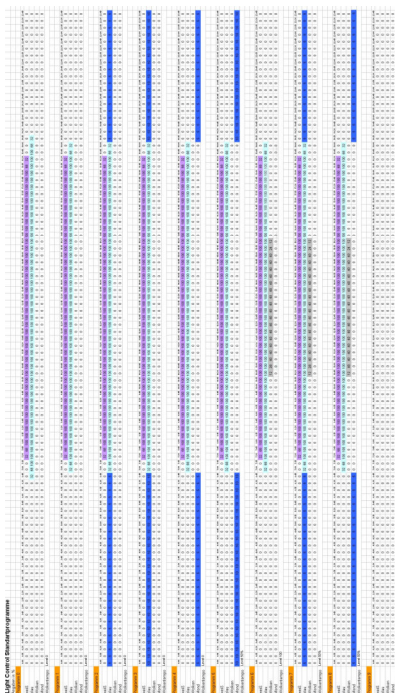


**Fig. 1: sunrise control**

1. Display
2. Fase lunare
3. Intensita' luce
4. Programmi
5. Tasto luce
6. Presa per cavo USB (con raccordo inserito)
7. Trasformatore
8. Connessione per cavo di controllo (3 x disponibili)

Il display si attiva premendo il tasto **luce (5)**. Tramite il tasto **menu** si visualizzano I parametri individuali, tipo tempo, programmi, percentuali che possono essere modificati premendo **+ e - tasto**. **10 programmi (4)** sono pre-impostati e possono essere modificati solo collegandosi al computer. Tramite il tasto **menu**, I programmi individuali si visualizzano premendo **+ e - tasto**. Allo stesso tempo si possono modificare **tempo (1)**, **intensita' di luce in percentuale (3)** e **fase lunare (2)**. La luminosita' pre-impostata si puo' modificare tramite **sistemazione percentuale (3)**. Se si modifica da 100% a 50%, l'intensita' di luce si dimezza. La percentuale espressa nel programma non e' specificata ed e' modificabile in base all'indicazione proporzionale selezionata.

L'impostazione del controllore di luce lunare non puo' essere modificata tramite orologio. Tuttavia si puo' scegliere quale ciclo di fase lunare avere. Il ciclo lunare copre 28 giorni che non corrispondono perfettamente alla realta'. Se si seleziona il giorno 14 si avra' la luna piena quel giorno.



**Fig. 2: Grafico di presentazione dei programmi pre-impostati**

### 3.1.2. Programmazione tramite computer

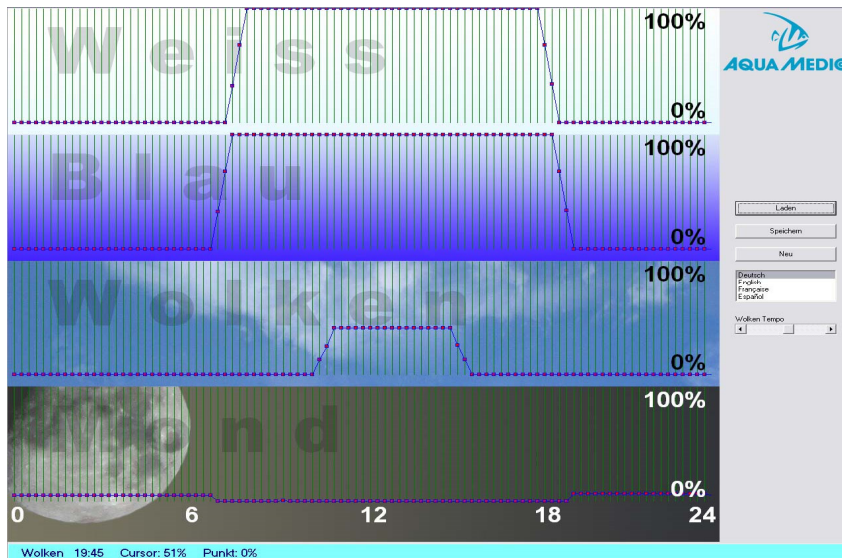


Fig. 3: Programma DimEdit (corso di programma 8)

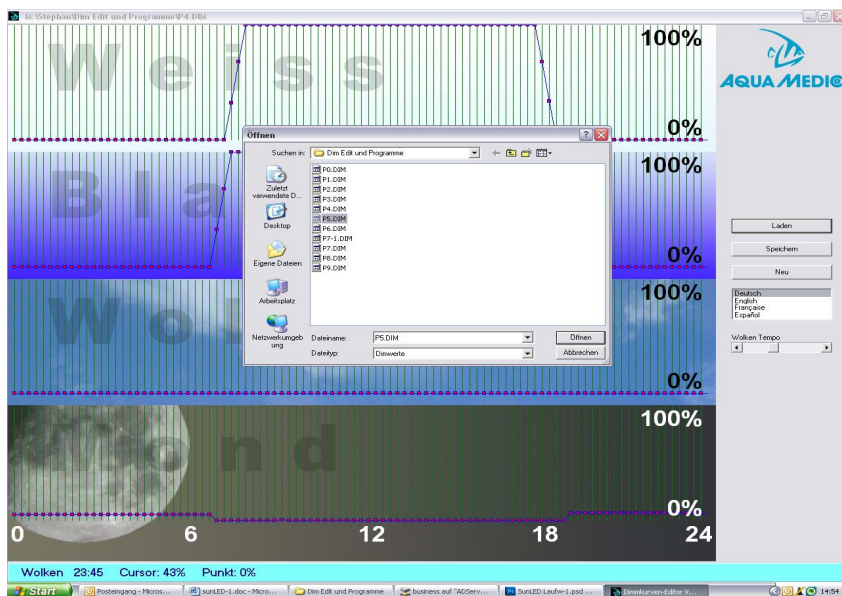


Fig. 4: Apertura programma DimEdit

**I programmi in DimEdit possono essere aperti sia con doppio clic destro del mouse sia cliccando sulla scritta "apertura".**

Copiate il programma DimEdit su disco rigido così come i programmi associati al controllore. Il programma verterà attivato senza ulteriore installazione.

Premendo il tasto "loading" il programma incluso (Fig. 5) si aprirà. Cliccando e tenendo il tasto destro del mouse si creano le curve. Tempi e percentuali sono indicati in basso, barra luminosa blu. I programmi sono divisi in bianco, blu, nuvoloso e lunare. Selezionando 100%, si avrà luminosità massima. Durante il movimento nuvoloso, selezionando 100% si avranno nuvole scure. Con il controllore si può regolare la velocità delle nuvole come spesso avviene con la formazione casuale di nuove formazioni nuvolose.

#### Descrizione del programma (Fig. 2):

##### Programma 0:

Il Bianco inizia alle 7:30 con luminosità pari al 32%, raggiunge il 100% alle 8:00, finisce alle 18:15 e si spegne alle 18.45. Il blu inizia alle 6:45 e finisce alle 19:15, il processo dimerabile è uguale al Bianco. Nessuna fase lunare e luce lunare.

##### Programma 1:

Uguale al programma 0, ma con aggiunta all'inizio ed alla fine di luce blu.

## Programma 2:

Corrisponde al programma 1 con aggiunta di luce lunare permanente al 5% di potenza durante la fase scura.

## Programma 3:

Uguale al programma 2 ma con 10% di luce lunare.

## Programma 4:

Uguale al programma 3, ma invece di luce lunare costante c'è la fase lunare al 5%.

## Programma 5:

Uguale al programma 3, ma invece di luce lunare costante c'è la fase lunare al 10%.

## Programma 6:

Uguale al programma 2, più movimento nuvoloso tra le 10:30 e le 16:00 con oscurità nuvolosa da 12 a 40%.

## Programma 7:

Uguale al programma 6, con aggiunta di luce lunare al 5%.

## Programma 8:

Uguale al programma 7, con aggiunta di fase lunare al 5% (vedi Fig. 4).

## Programma 9:

Senza programmazione.

Se c'è luna piena durante tutto il giorno, si può modificare il programma tramite orologio (vedi capitolo 3.1.1).

Il programma può essere cambiato caricandolo su Dimedit, modificandolo e poi risolvendolo. Se il timer di **sunrise control** è collegato al computer tramite chiave USB, dovrebbe apparire separatamente.

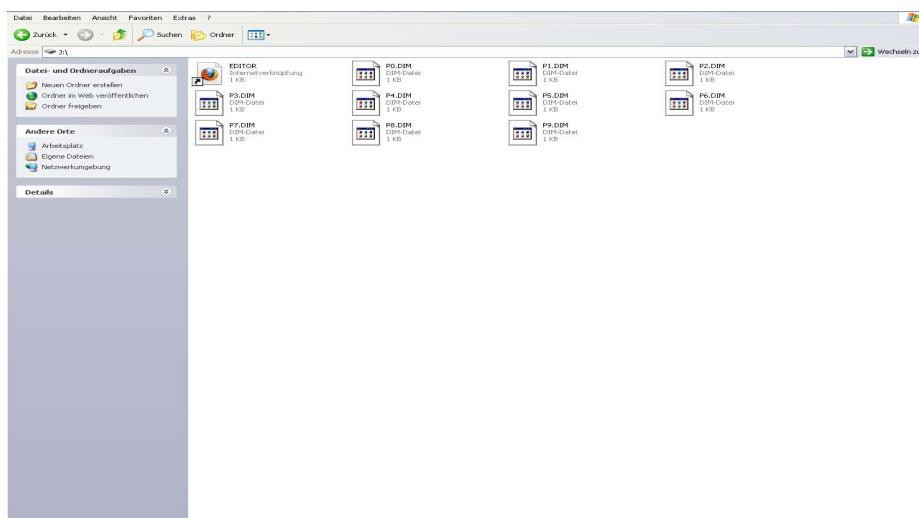


Fig. 5: sunrise control - attacco

In caso di programmi ri-creati oppure modificati, essi devono essere copiati su questo drive.

## 4. Collegamento alla lampada aquareefLED



Fig. 6: collegamenti aquareefLED

1. Trasformatore
2. Cavo controllo

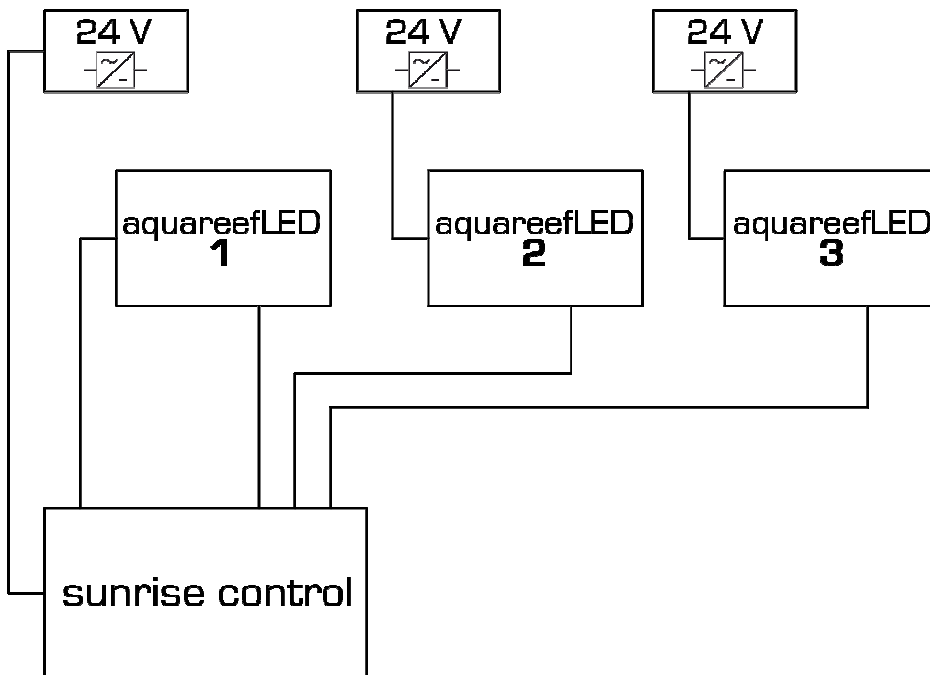
Pezzi di ricambio disponibili: per favore consultare [www.aqua-medic.de](http://www.aqua-medic.de).

#### Una lampada:

Il trasformatore e' collegato a sunrise control (Fig. 6, No. 1), Il cavo di controllo dall'attacco No. 2 ad **aquareefLED**.

#### Piu' lampade:

Sono disponibili come accessori cavi di collegamento. **sunrise control** ha tre attacchi per cavi di controllo. Il trasformatore e' collegato direttamente alla seconda ed alla terza lampada.



**Fig. 7: Collegamento fino a 3 aquareefLED's ad un sunrise control**

#### 5. Condizioni di garanzia

Nel caso di difetti nei materiali o di fabbricazione, rilevati entro 24 mesi dalla data dell'acquisto, AB Aqua Medic GmbH provvederà a riparare o, a propria scelta, sostituire gratuitamente la parte difettosa – sempre che il prodotto sia stato installato correttamente, utilizzato per gli scopi indicati dalla casa costruttrice, utilizzato secondo il manuale di istruzioni. I termini della garanzia non si applicano per tutti i materiali di consumo. E' richiesta la prova di acquisto, presentando la fattura di acquisto originale o lo scontrino fiscale indicante il nome del rivenditore, il numero del modello e la data di acquisto oppure, se è il caso, il cartoncino della garanzia. Questa garanzia decade se il numero del modello o di produzione è alterato, cancellato o rimosso, se persone o enti non autorizzati hanno eseguito riparazioni, modifiche o alterazioni del prodotto, o se il danno è stato causato accidentalmente, da un uso scorretto o per negligenza. **Se il suo prodotto AB Aqua Medic GmbH non sembra funzionare correttamente o appare difettoso si prega di contattare dapprima il suo rivenditore. Tutti gli ulteriori passaggi sono chiariti tra il rivenditore e AB Aqua Medic.** Tutti i reclami e resi che non ci vengono inviati tramite rivenditori specializzati non possono essere elaborati.

**AB Aqua Medic GmbH - Gewerbepark 24 - 49143 Bissendorf/Germany**  
- Technical changes reserved – 04/2019



## Руководство по эксплуатации RUS



При покупке этого PWM-таймера Вы выбрали качественное изделие. Он разработан специально для использования в аквариумистике и был протестирован специалистами.

**AB Aqua Medic GmbH**  
Gewerbepark 24, 49143 Bissendorf, Germany

## **Программируемое управление освещением для aquareefLED (или других приборов с широтно-импульсной модуляцией)**

- 4 независимо настраиваемых и регулирующих яркость канала, например, для белых и синих светодиодов, а также дополнительно для имитации лунного света и движения облаков
- одновременное управление тремя светодиодами aquareefLED
- 10 предварительно настроенных программ, которые можно конфигурировать при помощи входящей в комплект поставки программы DimEdit
- без установки программы на Ваш компьютер
- возможность обновлять программу онлайн через USB порт
- безопасное напряжение в 24 В

### **1. Технические характеристики**

**Подключение к сети:** 230 Вольт, 50 Гц, другие модификации (для США и т. д.) смотри иповую табличку

- безопасное напряжение 24 В с внешним блоком питания
- компьютерное управление через USB порт с подключением для таймера и димминга

#### **Габариты:**

14,3 x 5,2 x 4,1 см (Д x Ш x В)

### **2. Распаковывание**

После того, как Вы распаковали прибор, проверьте его на возможные повреждения. При обнаружении повреждений, пожалуйста, обратитесь незамедлительно к Вашему продавцу

#### **Комплектация:**

- таймер sunrise control
- USB кабель
- соединительный кабель

### **3. Установка**

**Важно: при присоединении или удалении кабеля (рис. 1, № 8) обязательно отключить прибор от сети (рис. 1, № 7).**

#### **3.1. Установка программы**

Регулирование света:

- USB-подключение для компьютера (Рис. 1, № 6)
- 10 предварительно настроенных программ управления, которые изменяются индивидуально через «DimEdit»
- четыре отдельно программируемых и регулирующих яркость канала (для белых и голубых светодиодных ламп) с имитацией лунного света и движения облаков

Прибор предварительно запрограммирован. Изменения возможны на компьютере через USB порт. Скачать программу DimEdit можно по ссылке:

<http://www.aqua-medic.de/downloads/DimEdit.exe>

По следующей ссылке можно скачать десять актуальных предустановленных программ, которые поставляются вместе с часами:

<http://www.aqua-medic.de/downloads/DimFiles.zip>

### 3.1.1. Программирование через часы



Рис. 1: sunrise control

1. время
2. фаза луны
3. сила освещения в процентах
4. индикатор программы
5. кнопка света
6. гнездо для USB-кабеля (со вставленной заглушкой)
7. электропитание
8. подключение для кабеля управления (в наличии 3 шт.)

С помощью **кнопки света (5)** включается освещение часов. **Кнопкой меню** определяются необходимые параметры, такие как время, программы, процентный уровень силы освещения, которые можно изменить с помощью **+** и **-** **кнопок**. Предварительно установлены десять **программ (4)**. Они могут быть изменены только на компьютере. Отдельные программы можно достигнуть кнопками меню, подтверждая действие нажатием на **кнопки +/-**. Таким же образом регулируются **время (1)**, **сила освещения в процентах (3)** и соответствующая **фаза луны (2)**. С помощью **процент - регулировки (3)** меняется яркость заданной программы. При перестановке со 100% на 50% сила освещения уменьшается вдвое. Заданные в программе процентные данные в отдельности из-за этого не изменятся. Вся программа модифицирована в соответствии с выбранными процентными параметрами.

Предварительно заданные в программе данные по управлению лунным светом также не могут быть изменены через часы. Однако можно заранее установить лунный цикл на выбранный день. Лунный цикл включает в себя из-за удобства пользования 28 дней, что не совсем точно соответствует действительности. Если, например, выбирать четырнадцатый день, то в этот день будет полнолуние.

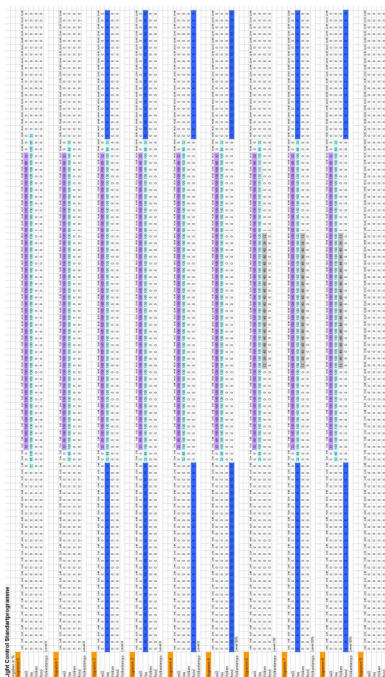


Рис. 2: График предварительно установленных световых программ

### 3.1.2. Программирование на компьютере

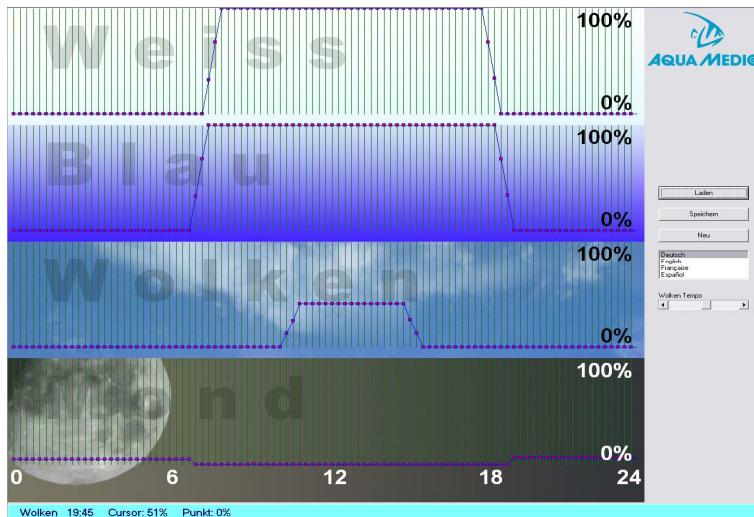


Рис. 3: Программа DimEdit (характеристика программы 8)

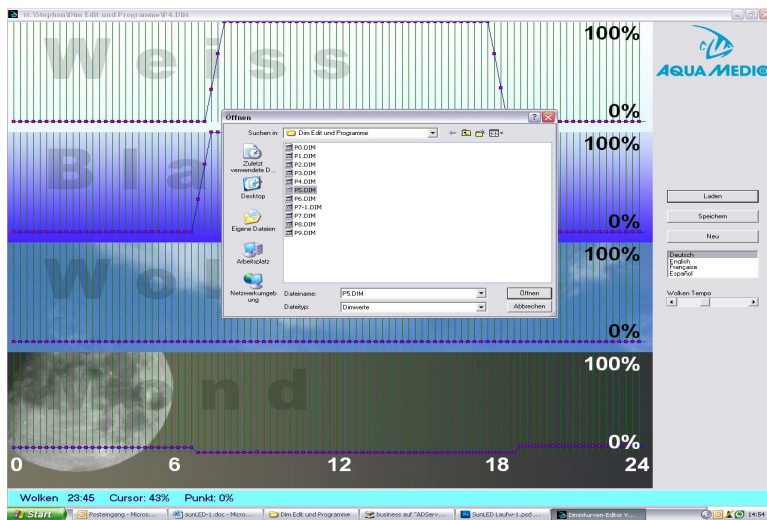


Рис. 4: Открытие программ DimEdit

Открытие программ DimEdit выполняется или двойным кликом левой клавишей мыши, либо одним кликом и ещё вторым кликом на кнопку «Öffnen».

Скопируйте DimEdit вместе с программами для управления светом в папку жесткого диска Вашего компьютера. Программа может быть запущена без дальнейшей установки. Кнопкой «Laden» открывают световые программы, входящие в поставку (Рис. 5). При нажатии на левую клавишу мыши и её удержании устанавливаются характеристики. Время и процентные данные указываются в нижней, светло-голубой рамке. Программа разделена на белую, голубую, облачную и лунную части. Максимальная яркость света достигается на уровне 100%. При облачности были бы 100% максимальным затемнением. Регулятором «Wolken Tempo» устанавливается частота создания датчиком импульсов для облачных образований.

#### Описание программ (Рис. 2):

##### Программа 0:

Белый свет начинается в 7:30 с 32% яркости, достигает в 8:00 100%, в 18:15 уровень яркости начинает снова снижаться, процесс заканчивается в 18:45. Голубой свет начинается в 6:45 и заканчивается в 19:15, процесс димминга такой же, как и при белом свете. Лунный свет и фаза луны отсутствуют.

##### Программа 1:

Как и программа 0, но при голубом свете время начала и окончания другие.

##### Программа 2:

Соответствует программе 1, которая дополняется постоянным светящимся лунным светом с 5% мощностью во время темной фазы.

### Программа 3:

Как и программа 2, однако, лунный свет с 10%.

### Программа 4:

Как при программе 3, однако, вместо постоянного лунного света лунная фаза с 5%.

### Программа 5:

Как при программе 3, однако, вместо постоянного лунного света лунная фаза с 10%.

### Программа 6:

Как программа 2, дополнительное движение облаков между 10:30 и 16:00 с облачным затемнением от 12 до 40%.

### Программа 7:

Как и программа 6, однако, с 5% лунным светом.

### Программа 8:

Как и программа 7, однако, с 5% лунной фазой (смотри Рис. 4).

### Программа 9:

Без программирования

Если Вы желаете на определенный день наложить полнолуние, то в этом случае следует обратиться к программированию через часы (смотри пункт 3.1.1).

Программы могут быть изменены в том случае, если их загружать в DimEdit, их можно варьировать, вносить в память под тем же самым или другим именем. Если подключить таймер **sunrise control** через USB-кабель к компьютеру, то подключится как отдельный диск.

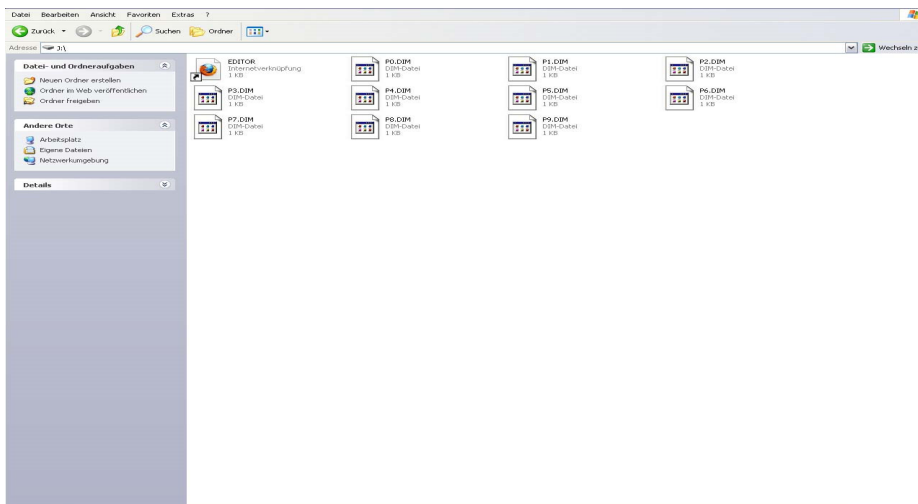


Рис. 5: sunrise control как диск

Если составлены новые программы либо модифицированы прежние, они должны быть скопированы на этот диск

## 4. Подключение к лампе aquareefLED

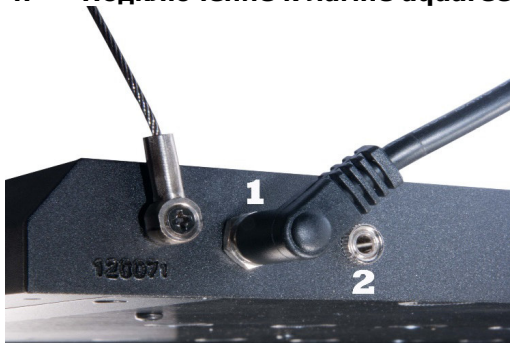


Рис. 6: Подключения aquareefLED

1. источник питания
2. кабель управления

Доступные запасные части: см. [www.aqua-medic.de](http://www.aqua-medic.de).

#### Одна лампа:

Энергообеспечение подключается к sunrise control (Рис. 6, №1), кабель управления подводится от гнезда № 2 к **aquareefLED**.

#### Несколько ламп:

В комплекте можно приобрести дополнительные кабели. **sunrise control** имеет три гнезда для подключения кабеля управления. Источник питания подключается напрямую ко второй и третьей лампам.

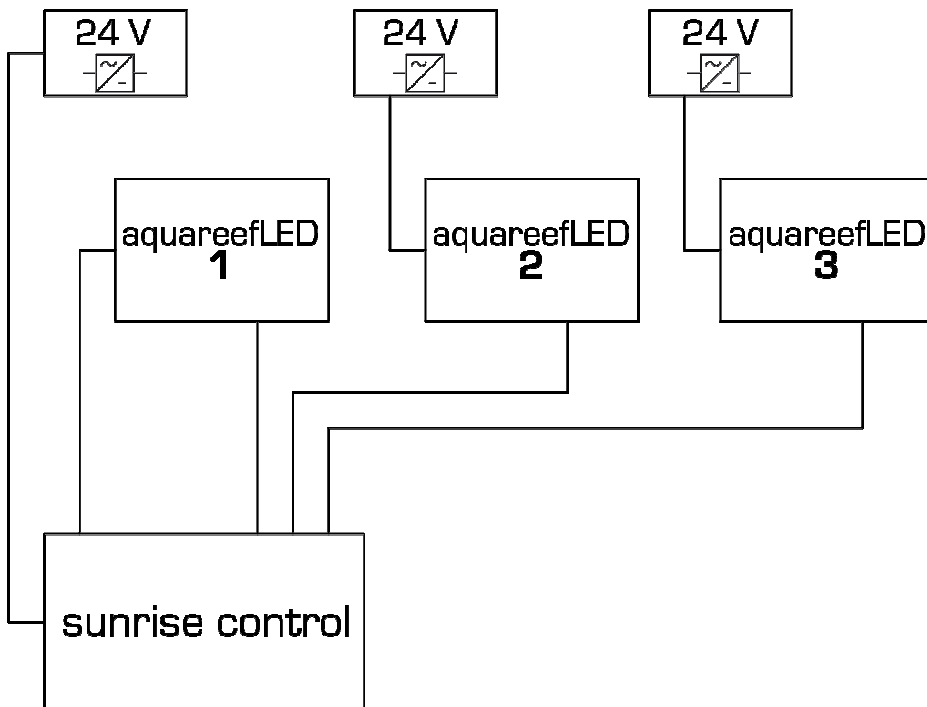


Рис. 7: Подключение до трех aquareefLED's к одной sunrise control

#### 5. Гарантия

AB Aqua Medic GmbH предоставляет 24-месячную гарантию со дня приобретения на все дефекты по материалам и на все производственные дефекты прибора. Подтверждением гарантии служит оригинал чека на покупку. В течение гарантийного срока мы бесплатноотремонтируем изделие, установив новые или обновленные детали. Гарантия распространяется только на дефекты по материалам и производственные дефекты, возникающие при использовании по назначению. Она не действительна при повреждениях во время транспортировки или при ненадлежащем обращении, халатности, неправильном монтаже, а также при вмешательстве и изменениях, произведенных в несанкционированных местах. **В случае проблем с прибором, возникших в период или после гарантийного срока, пожалуйста, обращайтесь к дилеру. Все дальнейшие шаги решаются дилером и фирмой AB Aqua Medic. Все жалобы и возвраты, которые не отправлены нам через специализированных дилеров, не принимаются к рассмотрению.** AB Aqua Medic GmbH не несет ответственности за повторные повреждения, возникающие при использовании прибора.

**AB Aqua Medic GmbH - Gewerbepark 24 - 49143 Bissendorf/Germany**  
- оставляем за собой право на технические изменения конструкции – 04/2019